

POMPES DOSEUSES À ENGRENAGES EXTERNES
ENCOMBREMENTS

EXTERNAL GEAR DOSING PUMPS
DIMENSIONS

ZPD

ENCOMBREMENTS

POMPES DOSEUSES

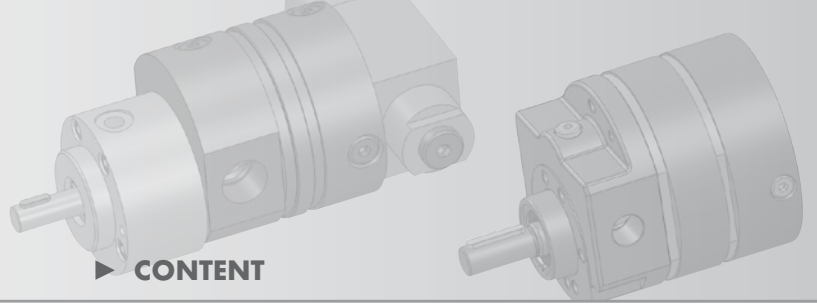
ENGRENAGES EXTERNES

DIMENSIONS

EXTERNAL GEAR

DOSING PUMPS

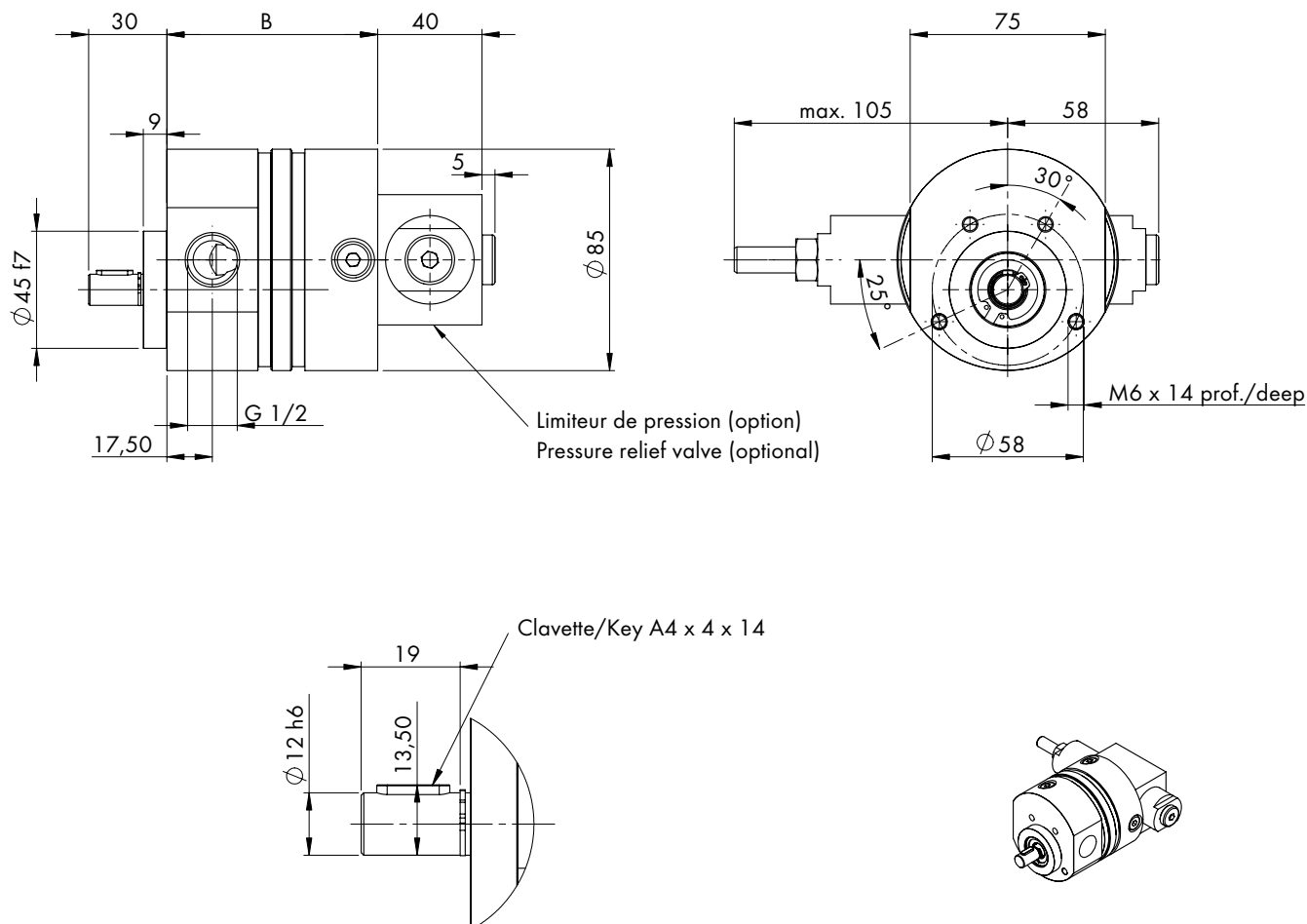
60 ANS D'EXPÉRIENCE EN TECHNOLOGIE DE POMPAGE
60 YEARS EXPERIENCE IN PUMP TECHNOLOGY



	Page	Page
Taille 1 Version à simple joint radial (1F)		3
Type 1 Version single radial shaft seal (1F)		
Taille 1 Version à triple joints radiaux et barrière liquide (3F-SP)		4
Type 1 Version triple radial shaft seal with block chamber (3F-SP)		
Taille 1 Version à joint à contact mécanique et barrière liquide (GL-SP)		5
Type 1 Version mechanical seal with block chamber (GL -SP)		
Taille 1 Version à joint à contact mécanique + barrière liquide + palier axial (GL-SP-DP)		6
Type 1 Version mechanical seal + block chamber + axial bearing (GL -SP -DP)		
Taille 1 Version à presse-étoupe (ST)		7
Type 1 Version gland packing (ST)		
Taille 2 Version à simple joint radial (1F)		8
Type 2 Version single radial shaft seal (1F)		
Taille 2 Version à triple joints radiaux et barrière liquide (3F-SP)		9
Type 2 Version triple radial shaft seal with block chamber (3F-SP)		
Taille 2 Version à joint à contact mécanique et barrière liquide (GL-SP)		10
Type 2 Version mechanical seal with block chamber (GL -SP)		
Taille 2 Version à joint à contact mécanique + barrière liquide + palier axial (GL-SP-DP)		11
Type 2 Version mechanical seal + block chamber + axial bearing (GL -SP -DP)		
Taille 2 Version à presse-étoupe (ST)		12
Type 2 Version gland packing (ST)		
Taille 3 Version à simple joint radial (1F)		13
Type 3 Version single radial shaft seal (1F)		
Taille 3 Version à triple joints radiaux et barrière liquide (3F-SP)		14
Type 3 Version triple radial shaft seal with block chamber (3F-SP)		
Taille 3 Version à joint à contact mécanique et barrière liquide (GL-SP)		15
Type 3 Version mechanical seal with block chamber (GL -SP)		
Taille 3 Version à joint à contact mécanique + barrière liquide + palier axial (GL-SP-DP)		16
Type 3 Version mechanical seal + block chamber + axial bearing (GL -SP -DP)		
Taille 3 Version à presse-étoupe (ST)		17
Type 3 Version gland packing (ST)		
Taille 4 Version à simple joint radial (1F)		18
Type 4 Version single radial shaft seal (1F)		
Taille 4 Version à triple joints radiaux et barrière liquide (3F-SP)		19
Type 4 Version triple radial shaft seal with block chamber (3F-SP)		
Taille 4 Version à joint à contact mécanique et barrière liquide (GL-SP)		20
Type 4 Version mechanical seal with block chamber (GL -SP)		
Taille 4 Version à joint à contact mécanique + barrière liquide + palier axial (GL-SP-DP)		21
Type 4 Version mechanical seal + block chamber + axial bearing (GL -SP -DP)		
Taille 4 Version à presse-étoupe (ST)		22
Type 4 Version gland packing (ST)		

► **TAILLE 1 VERSION À
SIMPLE JOINT RADIAL (1F)**

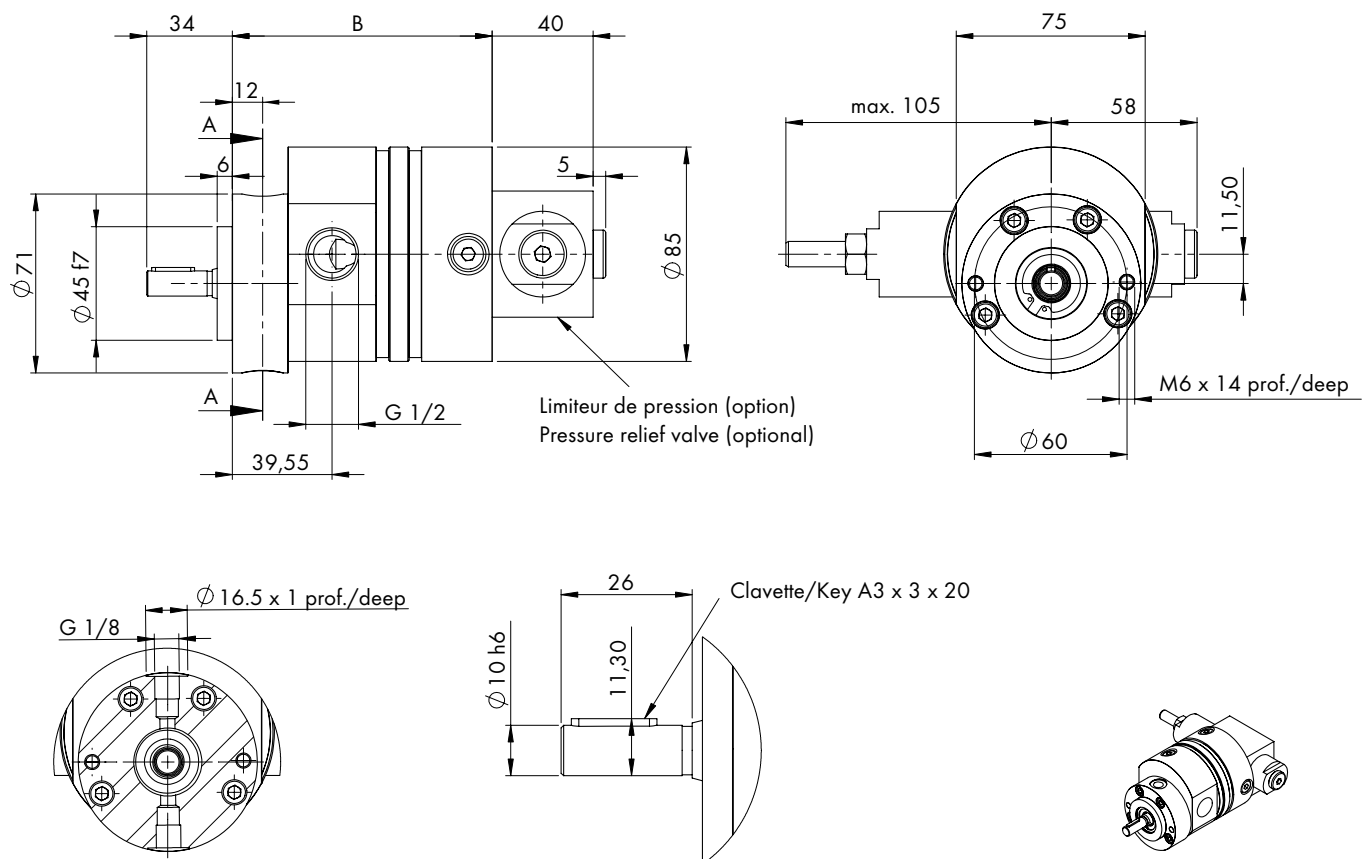
► **TYPE 1 VERSION SINGLE
RADIAL SHAFT SEAL (1F)**



Taille Size	Cylindrée en cm ³ /tr Displacements ccm/rev	Diamètre du corps Housing diameter mm	Longueur du corps „B“ Block size „B“ mm		Taille des orifices Connection size mm		Masse Weight kg
			KI/EE		Orifice aspiration S Suction Port S	Orifice refoulement D Discharge Port D	
1	0,30	85,00	79	71	G 1/2"	G 1/2"	2,8
1	0,73		78	70			3,0
1	0,87		79	71			3,0
1	1,17		81	73			3,3
1	1,46		83	75			3,3
1	1,90		79	71			3,3
1	2,50		81	73			3,3
1	3,20		83	75			3,5
1	3,80		85	77			3,5
1	5,10		89	81			4,0
1	7,30		96	88			4,5

► **TAILLE 1 VERSION À TRIPLE JOINTS
RADIAUX ET BARRIÈRE LIQUIDE (3F-SP)**

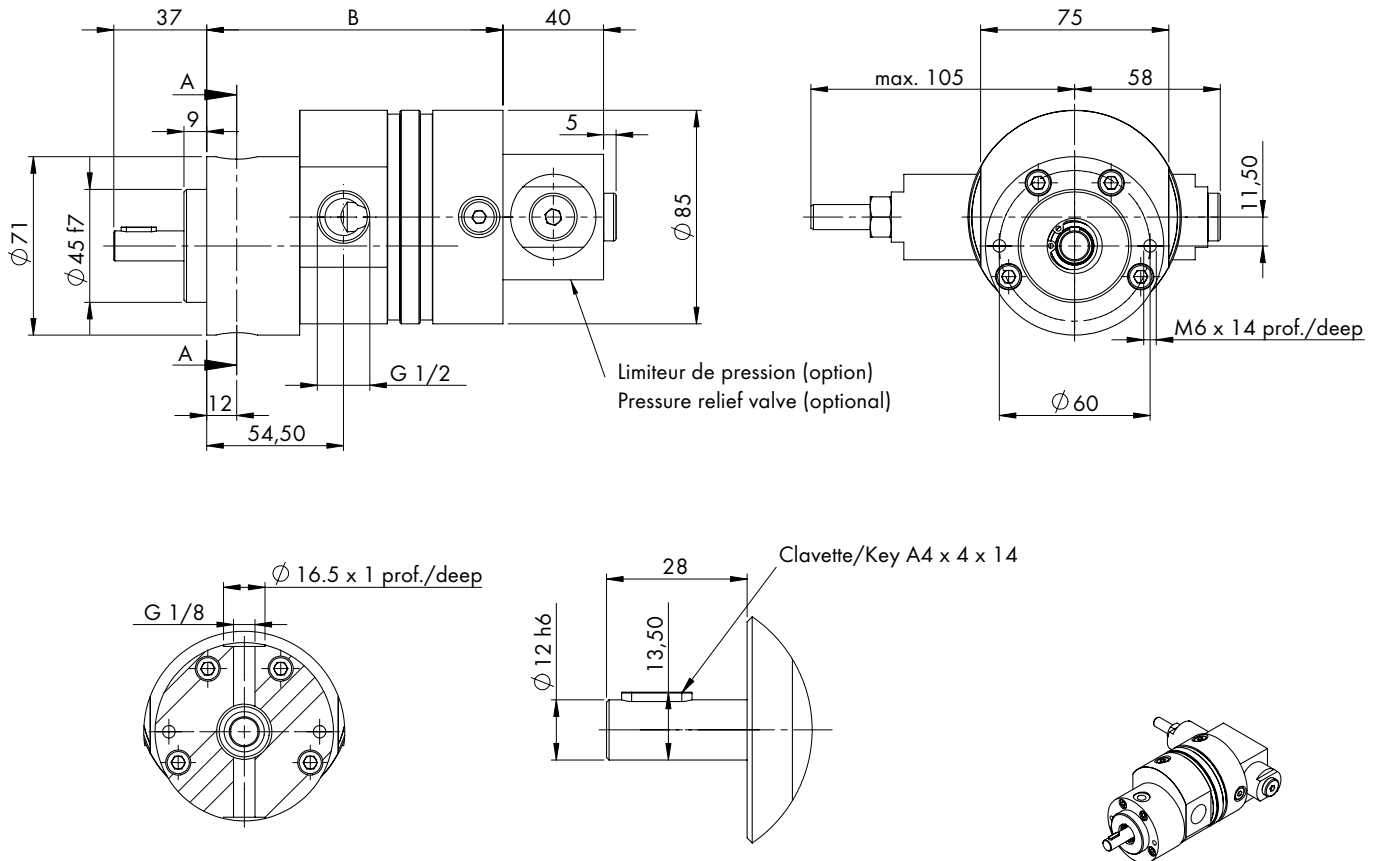
► **TYPE 1 VERSION TRIPLE RADIAL SHAFT
SEAL WITH BLOCK CHAMBER (3F-SP)**



Taille Size	Cylindrée en cm ³ /tr Displacements ccm/rev	Diamètre du corps Housing diameter mm	Longueur du corps „B“ Block size „B“ mm		Taille des orifices Connection size mm		Masse Weight kg
			KI/EE		Orifice aspiration S Suction Port S	Orifice refoulement D Discharge Port D	
1	0,30	85,00	109	101	G 1/2"	G 1/2"	2,8
1	0,73		108	100			3,0
1	0,87		109	101			3,0
1	1,17		111	103			3,3
1	1,46		113	105			3,3
1	1,90		109	101			3,3
1	2,50		111	103			3,3
1	3,20		113	105			3,5
1	3,80		115	107			3,5
1	5,10		119	111			4,0
1	7,30		126	118			4,5

► **TAILLE 1 VERSION À JOINT À CONTACT MÉCANIQUE ET BARRIÈRE LIQUIDE (GL-SP)**

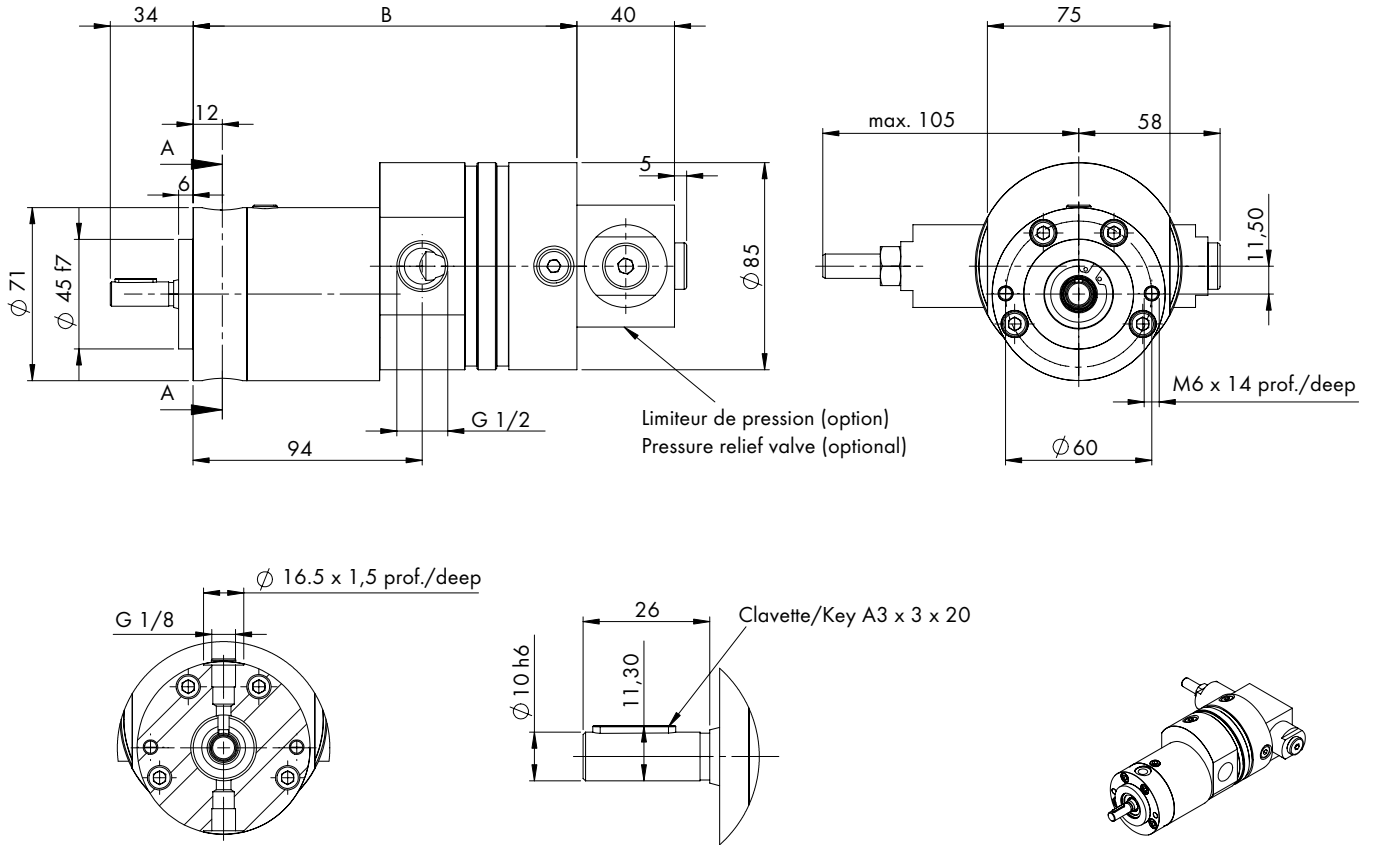
► **TYPE 1 VERSION MECHANICAL SEAL WITH BLOCK CHAMBER (GL-SP)**



Taille Size	Cylindrée en cm ³ /tr Displacements ccm/rev	Diamètre du corps Housing diameter mm	Longueur du corps „B“ Block size „B“ mm		Taille des orifices Connection size mm		Masse Weight kg
			KI/EE		Orifice aspiration S Suction Port S	Orifice refoulement D Discharge Port D	
1	0,30	85,00	116	108	G 1/2"	G 1/2"	2,8
1	0,73		115	107			2,9
1	0,87		116	108			3,0
1	1,17		118	110			3,3
1	1,46		120	112			3,3
1	1,90		116	108			3,3
1	2,50		118	110			3,4
1	3,20		120	112			3,5
1	3,80		122	114			3,6
1	5,10		126	118			3,7
1	7,30		133	125			3,7

► **TAILLE 1 VERSION À JOINT À CONTACT MÉCANIQUE + BARRIÈRE LIQUIDE + PALIER AXIAL (GL-SP-DP)**

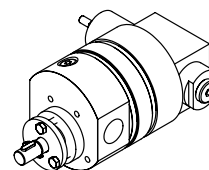
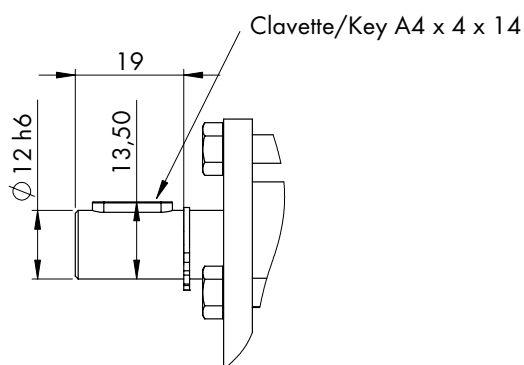
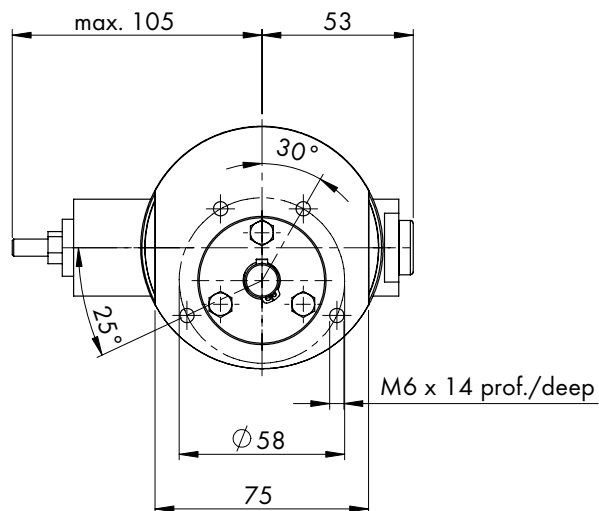
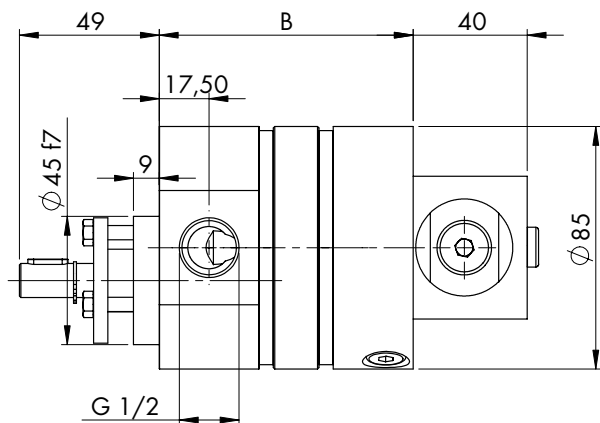
► **TYPE 1 VERSION MECHANICAL SEAL + BLOCK CHAMBER + AXIAL BEARING (GL-SP-DP)**



Taille Size	Cylindrée en cm ³ /tr Displacements ccm/rev	Diamètre du corps Housing diameter mm	Longueur du corps „B“ Block size „B“ mm		Taille des orifices Connection size mm		Masse Weight kg
			KI/EE		Orifice aspiration S Suction Port S	Orifice refoulement D Discharge Port D	
1	0,30	85,00	156	148	G 1/2"	G 1/2"	2,9
1	0,73		155	147			3,1
1	0,87		156	148			3,2
1	1,17		158	150			3,4
1	1,46		160	152			3,4
1	1,90		156	148			3,4
1	2,50		158	150			3,5
1	3,20		160	152			3,6
1	3,80		162	154			3,7
1	5,10		166	158			4,1
1	7,30		173	165			4,6

► **TAILLE 1 VERSION À PRESSE-ÉTOUPE (ST)**

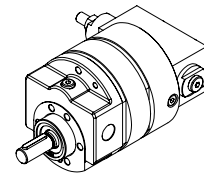
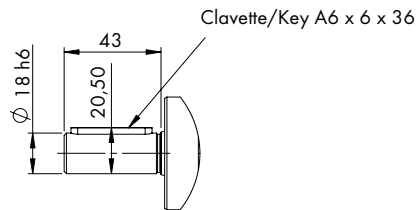
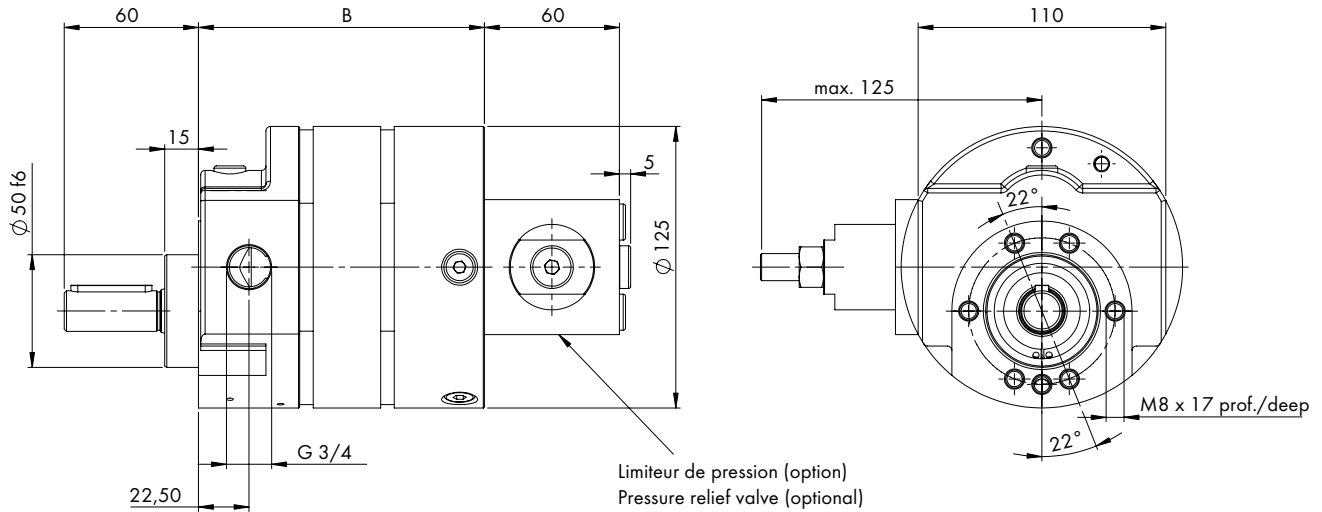
► **TYPE 1 VERSION GLAND PACKING (ST)**



Taille Size	Cylindrée en cm ³ /tr Displacements ccm/rev	Diamètre du corps Housing diameter mm	Longueur du corps „B“ Block size „B“ mm		Taille des orifices Connection size mm		Masse Weight kg
			KI/EE		Orifice aspiration S Suction Port S	Orifice refoulement D Discharge Port D	
1	0,30	85,00	79	71	G 1/2"	G 1/2"	2,8
1	0,73		78	70			3,0
1	0,87		79	71			3,0
1	1,17		81	73			3,3
1	1,46		83	75			3,3
1	1,90		79	71			3,3
1	2,50		81	73			3,3
1	3,20		83	75			3,5
1	3,80		85	77			3,5
1	5,10		89	81			4,0
1	7,30		96	88			4,5

► **TAILLE 2 VERSION À SIMPLE JOINT RADIAL (1F)**

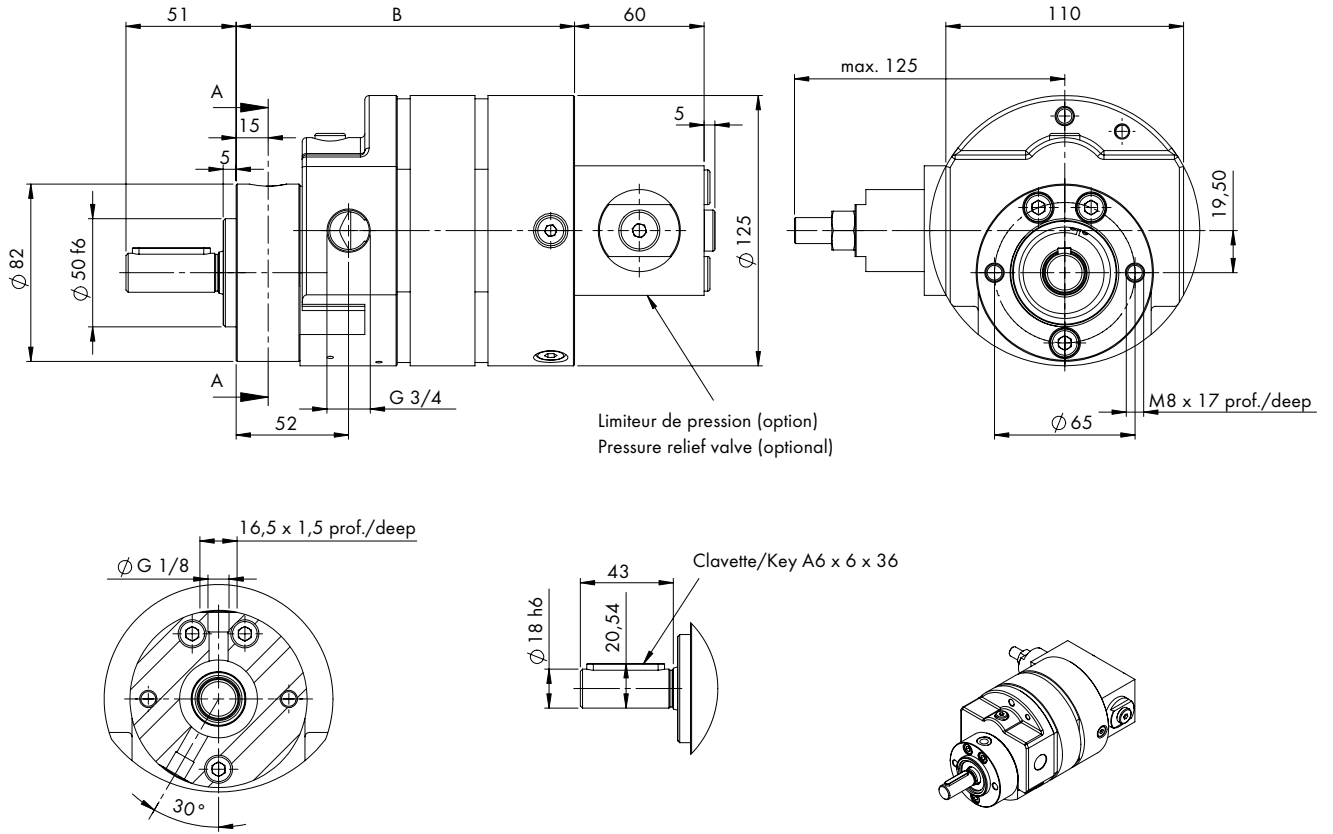
► **TYPE 2 VERSION SINGLE RADIAL SHAFT SEAL (1F)**



Taille Size	Cylindrée en cm ³ /tr Displacements ccm/rev	Diamètre du corps Housing diameter mm	Longueur du corps „B“ Block size „B“ mm		Taille des orifices Connection size mm		Masse Weight kg
			KI/EE		Orifice aspiration S Suction Port S	Orifice refoulement D Discharge Port D	
2	6,30	125,00	109	100	G 3/4“ optional SAE 3/4“	G 3/4“ optional SAE 3/4“	7,5
2	7,80		107	98			8,0
2	11,80		112	103			8,0
2	15,70		117	108			8,0
2	19,60		122	113			8,5
2	23,60		127	118			8,5

► **TAILLE 2 VERSION À TRIPLE JOINTS
RADIAUX ET BARRIÈRE LIQUIDE (3F-SP)**

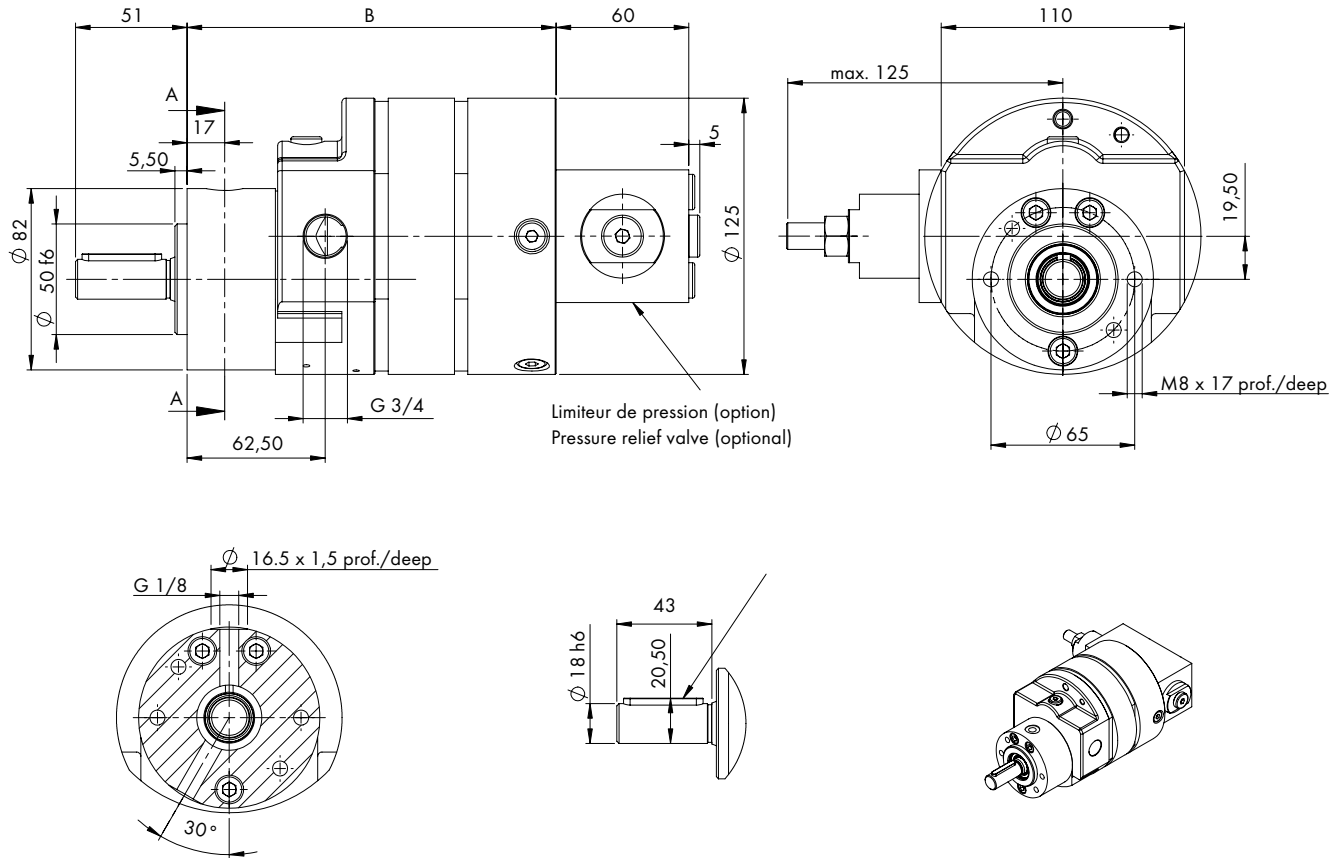
► **TYPE 2 VERSION TRIPLE RADIAL SHAFT
SEAL WITH BLOCK CHAMBER (3F-SP)**



Taille Size	Cylindrée en cm ³ /tr Displacements ccm/rev	Diamètre du corps Housing diameter mm	Longueur du corps „B“ Block size „B“ mm		Taille des orifices Connection size mm		Masse Weight kg
			KI/EE	Orifice aspiration S Suction Port S	Orifice refoulement D Discharge Port D		
2	6,30	125,00	139	130	G 3/4“ optional SAE 3/4“	G 3/4“ optional SAE 3/4“	7,5
2	7,80		137	128			8,0
2	11,80		142	133			8,0
2	15,70		147	138			8,0
2	19,60		152	143			8,5
2	23,60		157	148			8,5

► **TAILLE 2 VERSION À JOINT À CONTACT MÉCANIQUE ET BARRIÈRE LIQUIDE (GL-SP)**

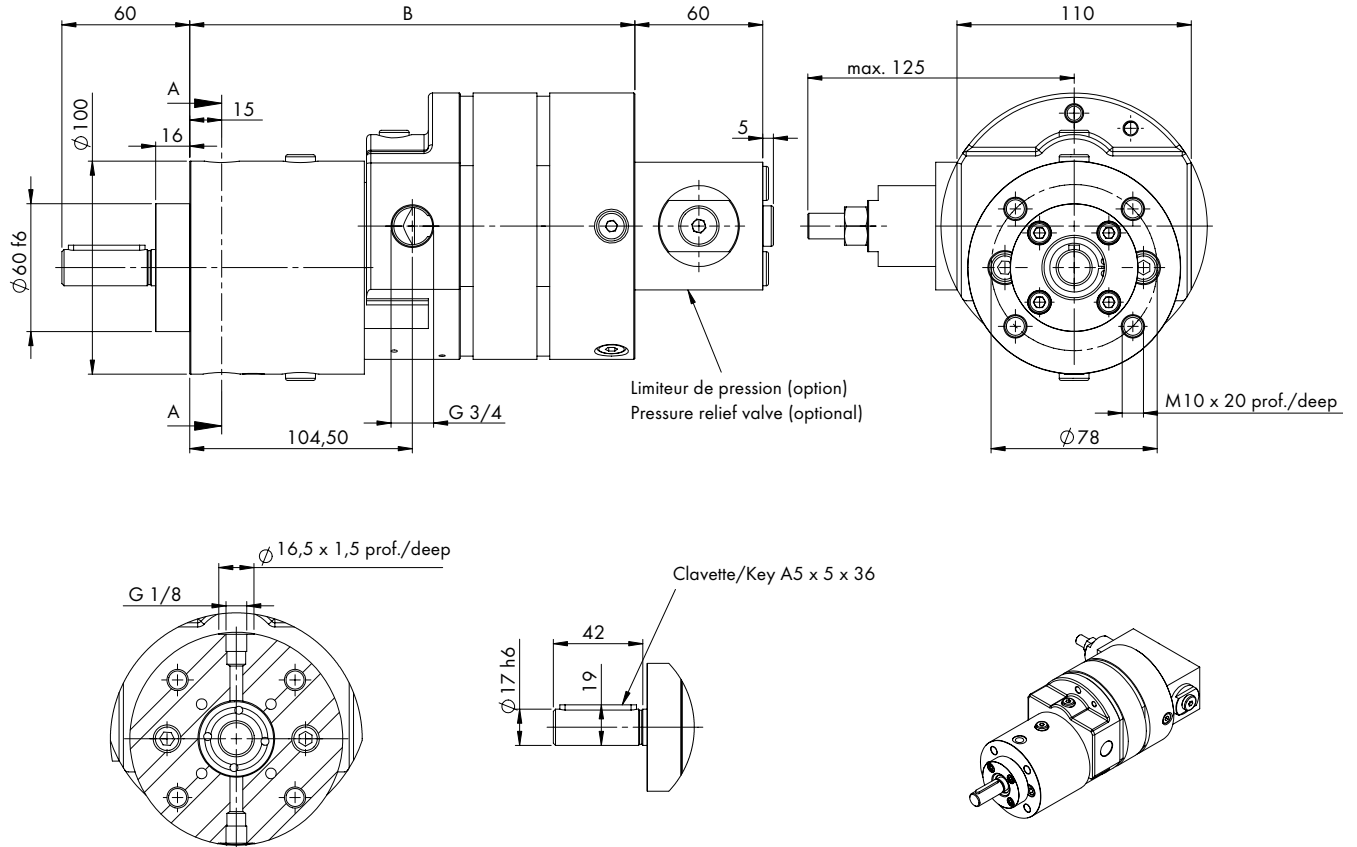
► **TYPE 2 VERSION MECHANICAL SEAL WITH BLOCK CHAMBER (GL-SP)**



Taille Size	Cylindrée en cm ³ /tr Displacements ccm/rev	Diamètre du corps Housing diameter mm	Longueur du corps „B“ Block size „B“ mm		Taille des orifices Connection size mm		Masse Weight kg
			KI/EE	Orifice aspiration S Suction Port S	Orifice refoulement D Discharge Port D		
2	6,30	125,00	150	141	G 3/4“ optional SAE 3/4“	G 3/4“ optional SAE 3/4“	7,9
2	7,80		148	139			8,3
2	11,80		153	144			8,3
2	15,70		158	149			8,3
2	19,60		163	154			8,7
2	23,60		168	159			8,7

► **TAILLE 2 VERSION À JOINT À CONTACT MÉCANIQUE + BARRIÈRE LIQUIDE + PALIER AXIAL (GL-SP-DP)**

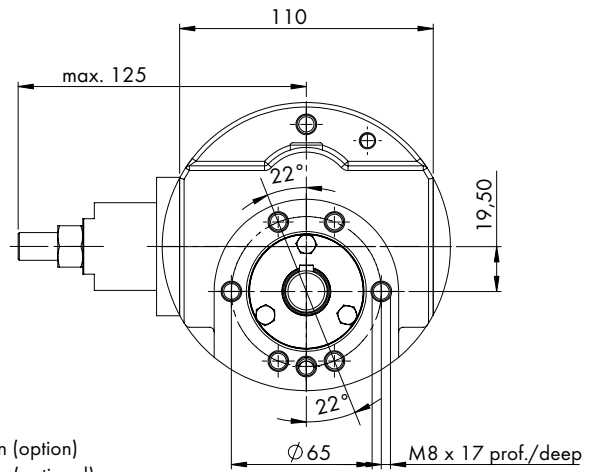
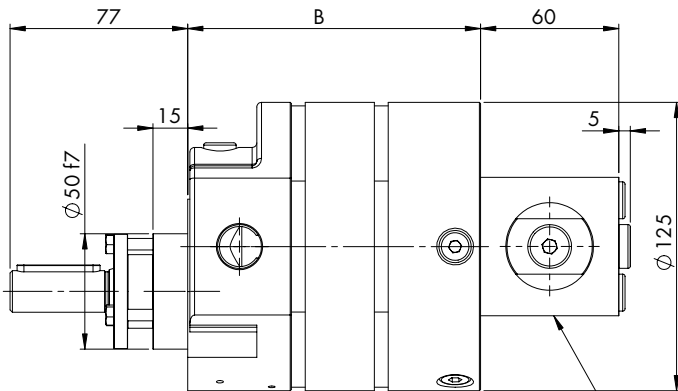
► **TYPE 2 VERSION MECHANICAL SEAL + BLOCK CHAMBER + AXIAL BEARING (GL-SP-DP)**



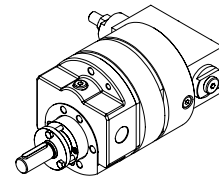
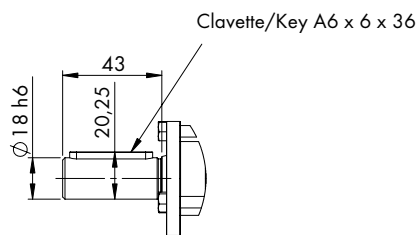
Taille Size	Cylindrée en cm ³ /tr Displacements ccm/rev	Diamètre du corps Housing diameter mm	Longueur du corps „B“ Block size „B“ mm		Taille des orifices Connection size mm		Masse Weight kg
			KI/EE	Orifice aspiration S Suction Port S	Orifice refoulement D Discharge Port D		
2	6,30	125,00	191	182	G 3/4“ optional SAE 3/4“	G 3/4“ optional SAE 3/4“	7,9
2	7,80		189	180			8,3
2	11,80		194	185			8,3
2	15,70		199	190			8,3
2	19,60		204	195			8,7
2	23,60		209	200			8,7

► **TAILLE 2 VERSION À PRESSE-ÉTOUPE (ST)**

► **TYPE 2 VERSION GLAND PACKING (ST)**



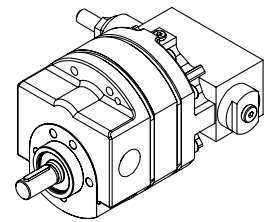
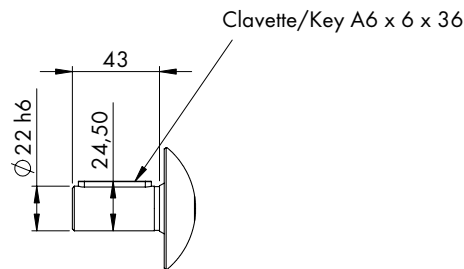
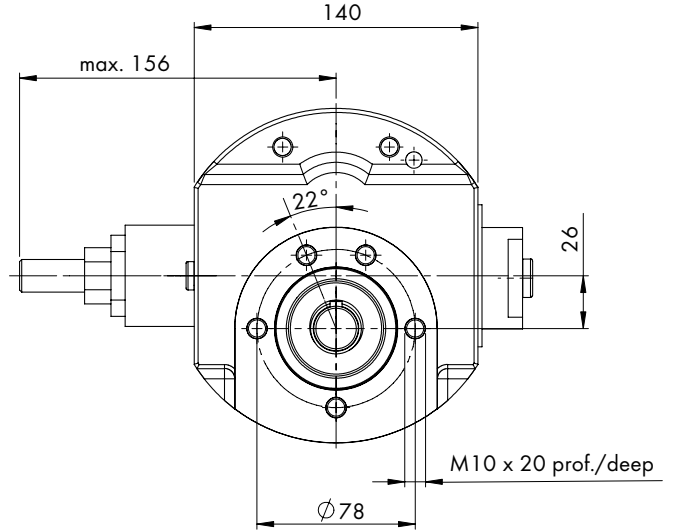
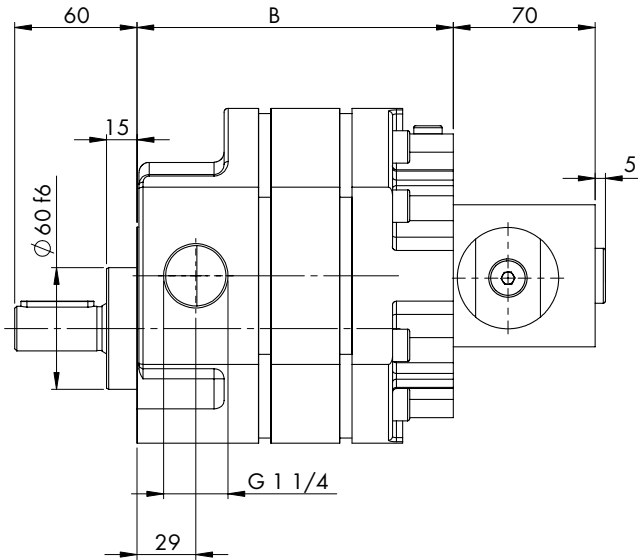
Limiteur de pression (option)
Pressure relief valve (optional)



Taille Size	Cylindrée en cm ³ /tr Displacements ccm/rev	Diamètre du corps Housing diameter mm	Longueur du corps „B“ Block size „B“ mm		Taille des orifices Connection size mm		Masse Weight kg
			KI/EE		Orifice aspiration S Suction Port S	Orifice refoulement D Discharge Port D	
2	6,30	125,00	109	100	G 3/4" optional SAE 3/4"	G 3/4" optional SAE 3/4"	7,5
2	7,80		107	98			8,0
2	11,80		112	103			8,0
2	15,70		117	108			8,0
2	19,60		122	113			8,5
2	23,60		127	118			8,5

► **TAILLE 3 VERSION À SIMPLE JOINT RADIAL (1F)**

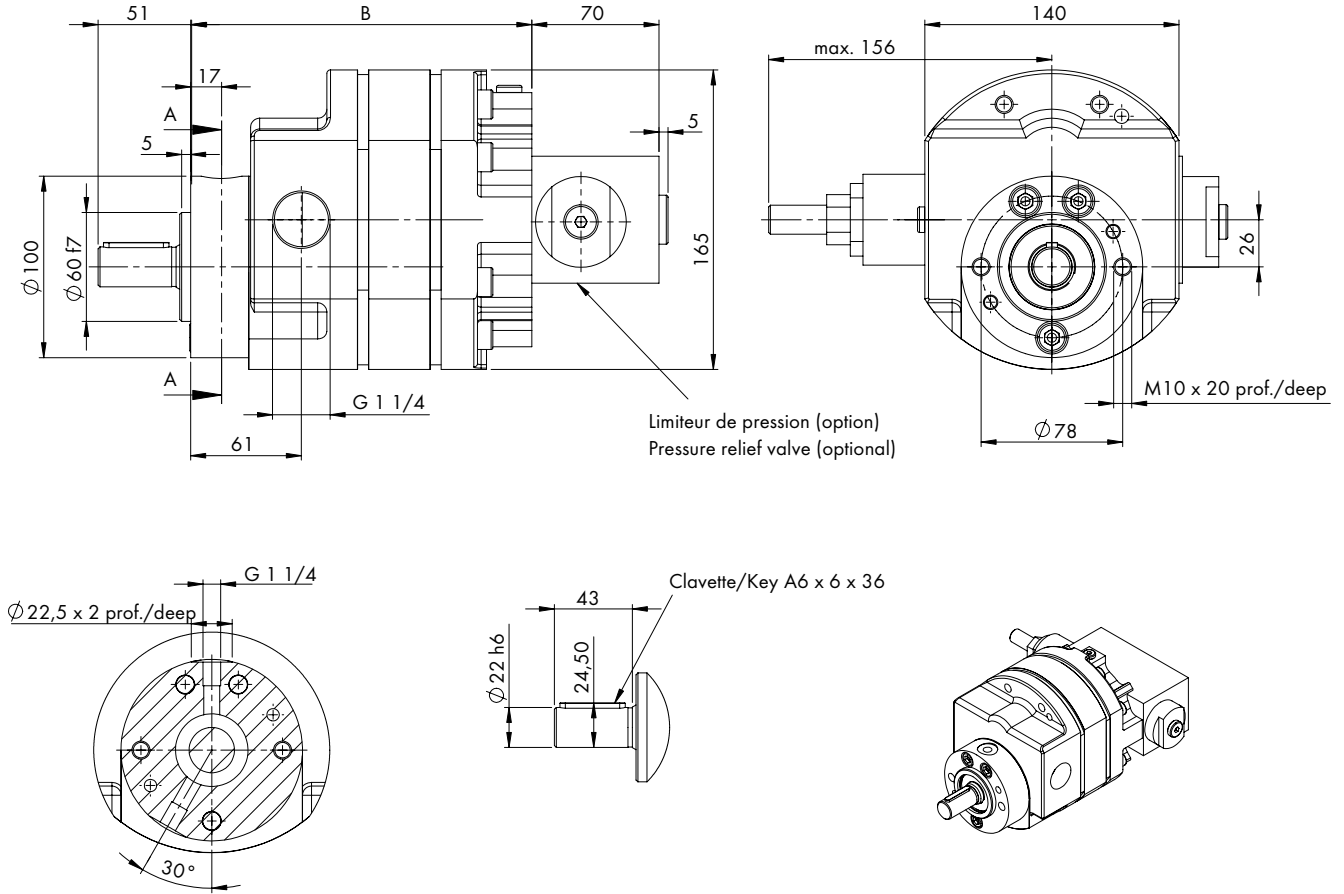
► **TYPE 3 VERSION SINGLE RADIAL SHAFT SEAL (1F)**



Taille Size	Cylindrée en cm ³ /tr Displacements ccm/rev	Diamètre du corps Housing diameter mm	Longueur du corps „B“ Block size „B“ mm		Taille des orifices Connection size mm		Masse Weight kg
			KI/EE		Orifice aspiration S Suction Port S	Orifice refoulement D Discharge Port D	
3	17,30	125,00	140	131	G 1 1/4" optional SAE 1 1/4"	G 1 1/4" optional SAE 1 1/4"	15,0
3	22,00		145	136			17,0
3	29,40		144	135			17,5
3	37,40		150	141			18,0
3	45,40		156	147			18,0
3	53,00		162	153			18,3
3	60,00		167	113			18,5
3	72,00		176	113			19,0

► **TAILLE 3 VERSION À TRIPLE JOINTS
RADIOUX ET BARRIÈRE LIQUIDE (3F-SP)**

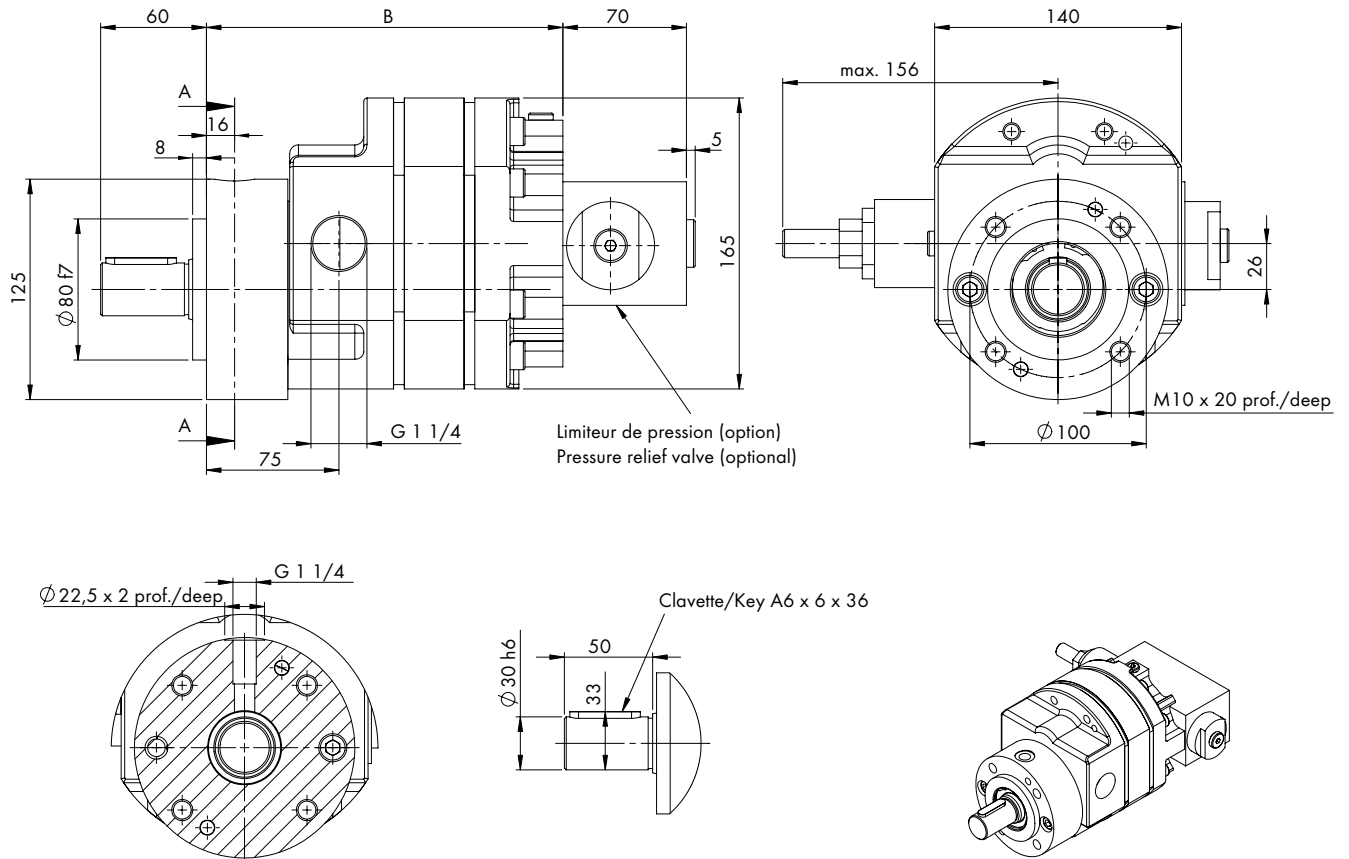
► **TYPE 3 VERSION TRIPLE RADIAL SHAFT
SEAL WITH BLOCK CHAMBER (3F-SP)**



Taille Size	Cylindrée en cm ³ /tr Displacements ccm/rev	Diamètre du corps Housing diameter mm	Longueur du corps „B“ Block size „B“ mm		Taille des orifices Connection size mm		Masse Weight kg
			KI/EE		Orifice aspiration S Suction Port S	Orifice refoulement D Discharge Port D	
3	17,30	125,00	172	163	G 1 1/4" optional SAE 1 1/4"	G 1 1/4" optional SAE 1 1/4"	15,3
3	22,00		177	168			17,3
3	29,40		176	167			17,8
3	37,40		182	173			18,3
3	45,40		188	179			18,3
3	53,00		194	185			18,6
3	60,00		199	190			18,8
3	72,00		208	199			19,8

► **TAILLE 3 VERSION À JOINT À CONTACT MÉCANIQUE ET BARRIÈRE LIQUIDE (GL-SP)**

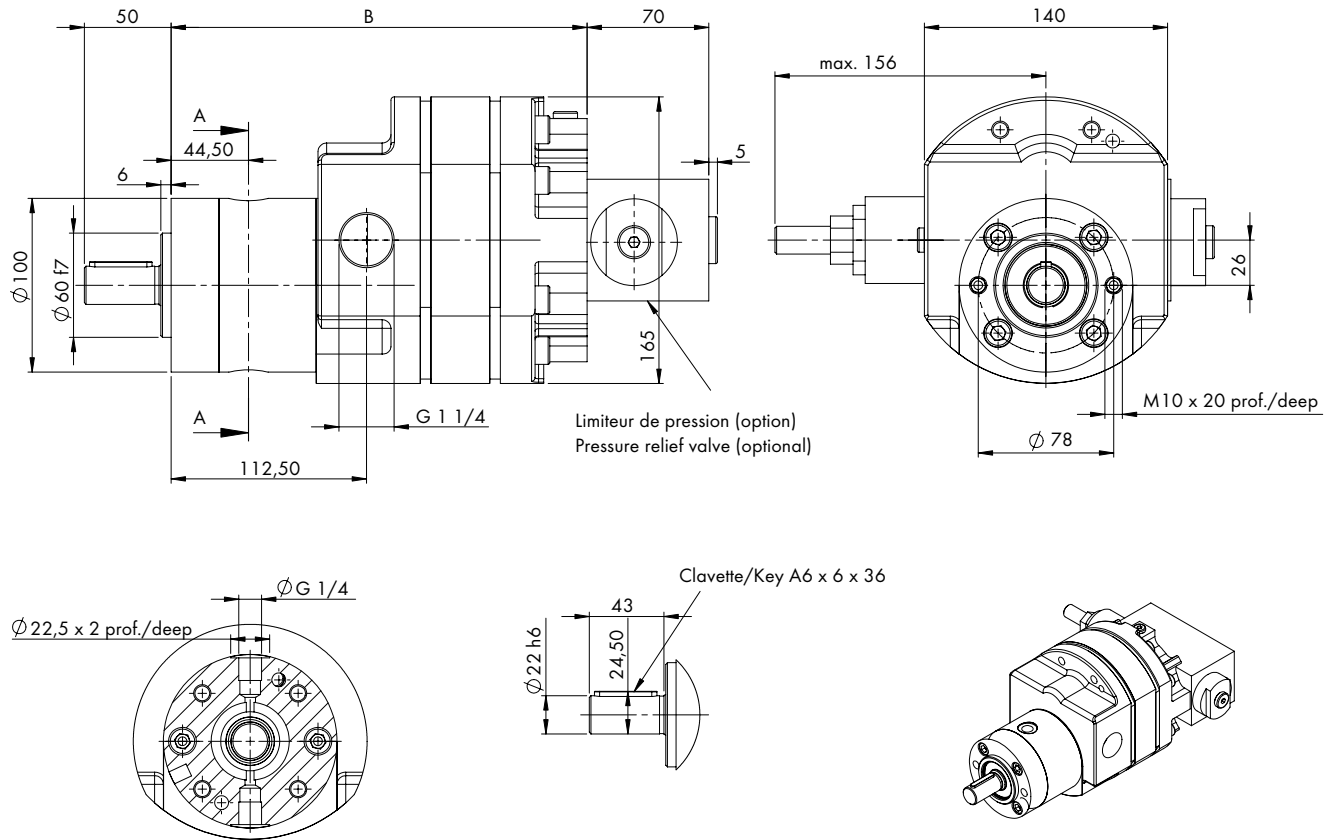
► **TYPE 3 VERSION MECHANICAL SEAL WITH BLOCK CHAMBER (GL-SP)**



Taille Size	Cylindrée en cm ³ /tr Displacements ccm/rev	Diamètre du corps Housing diameter mm	Longueur du corps „B“ Block size „B“ mm		Taille des orifices Connection size mm		Masse Weight kg
			KI/EE	Orifice aspiration S Suction Port S	Orifice refoulement D Discharge Port D		
3	17,30	165,00	199	190	G 1 1/4" optional SAE 1 1/4"	G 1 1/4" optional SAE 1 1/4"	15,6
3	22,00		204	195			17,6
3	29,40		203	194			18,1
3	37,40		209	200			18,6
3	45,40		215	206			19,0
3	53,00		221	212			19,2
3	60,00		226	217			19,4
3	72,00		235	226			20,1

► **TAILLE 3 VERSION À JOINT À CONTACT MÉCANIQUE + BARRIÈRE LIQUIDE + PALIER AXIAL (GL-SP-DP)**

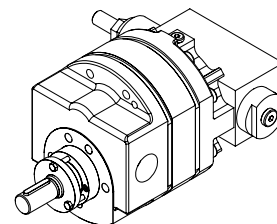
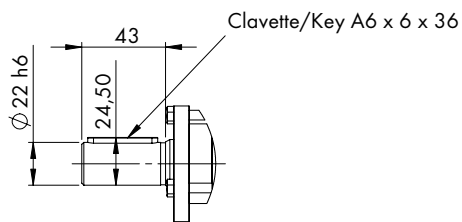
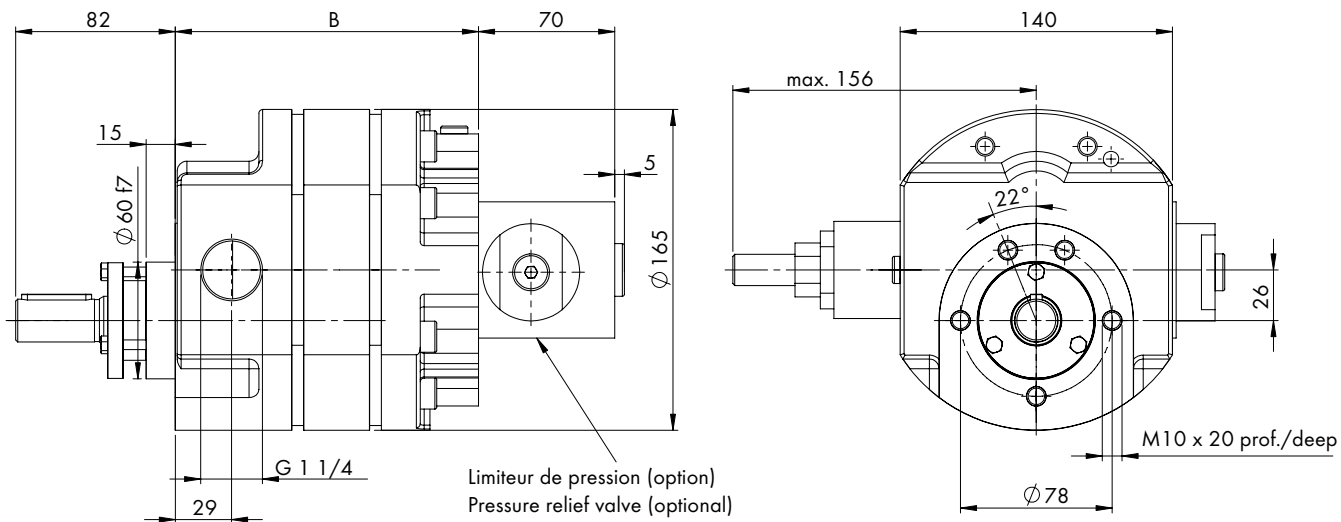
► **TYPE 3 VERSION MECHANICAL SEAL + BLOCK CHAMBER + AXIAL BEARING (GL-SP-DP)**



Taille Size	Cylindrée en cm ³ /tr Displacements ccm/rev	Diamètre du corps Housing diameter mm	Longueur du corps „B“ Block size „B“ mm		Taille des orifices Connection size mm		Masse Weight kg
			KI/EE	Orifice aspiration S Suction Port S	Orifice refoulement D Discharge Port D		
3	17,30	165,00	224	215	G 1 1/4" optional SAE 1 1/4"	G 1 1/4" optional SAE 1 1/4"	15,6
3	22,00		229	220			17,6
3	29,40		228	219			18,1
3	37,40		234	225			18,6
3	45,40		240	231			19,0
3	53,00		246	237			19,2
3	60,00		251	242			19,4
3	72,00		260	251			20,1

► **TAILLE 3 VERSION À PRESSE-ÉTOUPE (ST)**

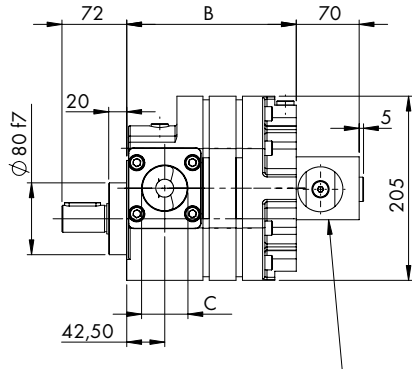
► **TYPE 3 VERSION GLAND PACKING (ST)**



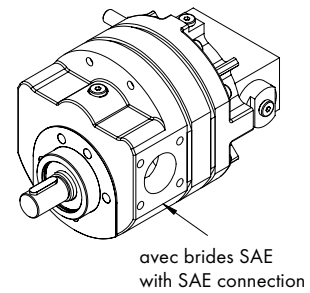
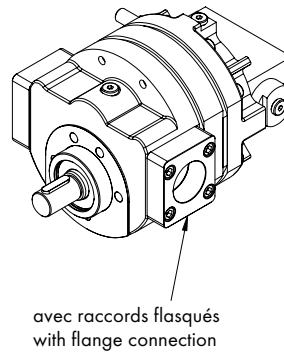
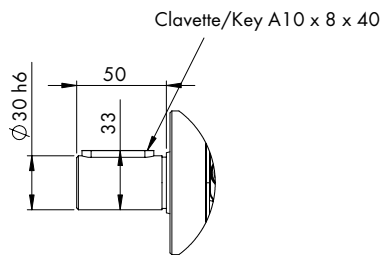
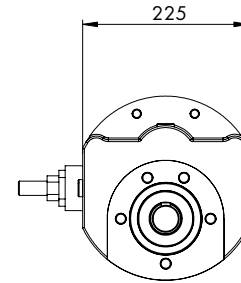
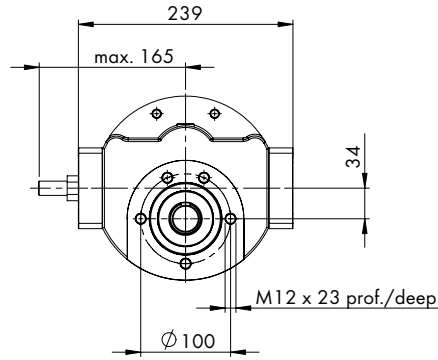
Taille Size	Cylindrée en cm ³ /tr Displacements ccm/rev	Diamètre du corps Housing diameter mm	Longueur du corps „B“ Block size „B“ mm		Taille des orifices Connection size mm		Masse Weight kg
			KI/EE		Orifice aspiration S Suction Port S	Orifice refoulement D Discharge Port D	
3	17,30	165,00	140	131	G 1 1/4“ optional SAE 1 1/4“	G 1 1/4“ optional SAE 1 1/4“	15,0
3	22,00		145	136			17,0
3	29,40		144	135			17,5
3	37,40		150	141			18,0
3	45,40		156	147			18,0
3	53,00		162	153			18,3

► **TAILLE 4 VERSION À
SIMPLE JOINT RADIAL (1F)**

► **TYPE 4 VERSION SINGLE
RADIAL SHAFT SEAL (1F)**



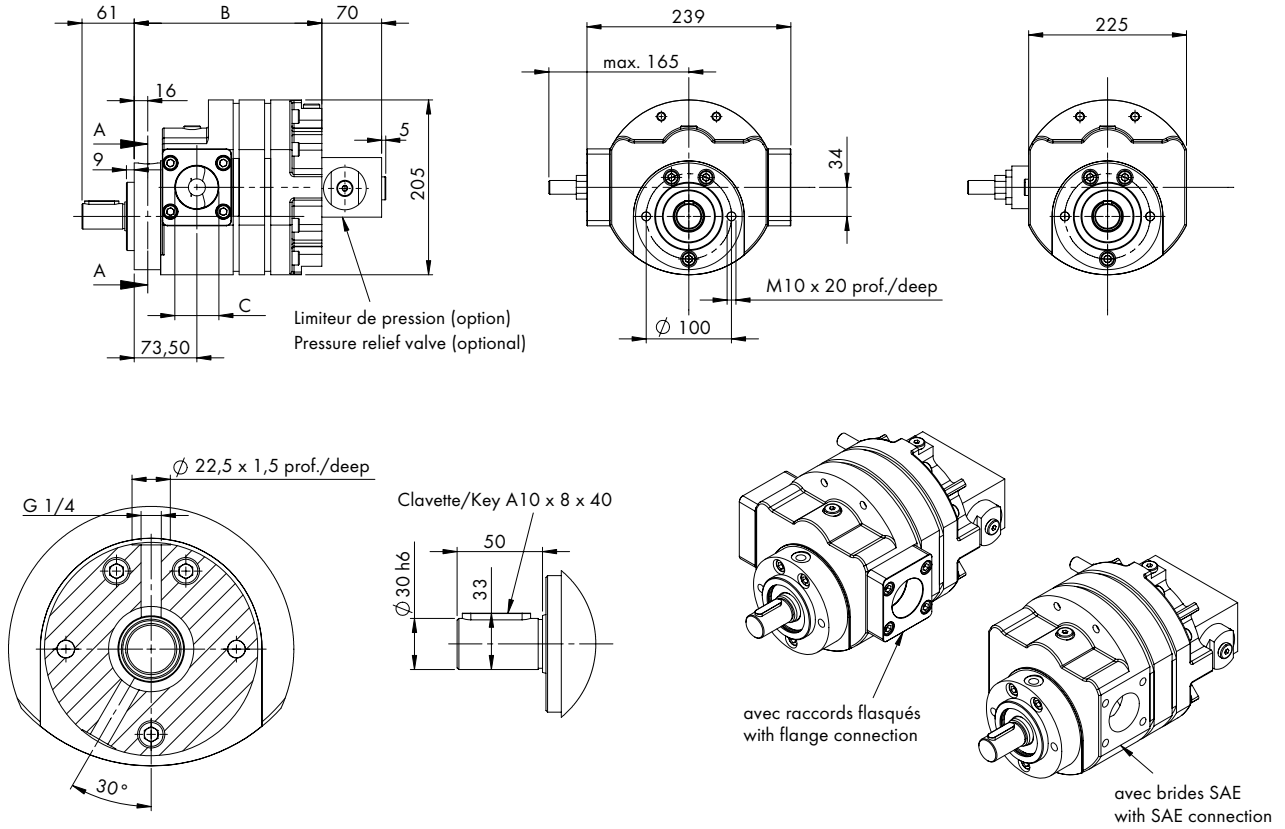
Limiteur de pression (option)
Pressure relief valve (optional)



Taille Size	Cylindrée en cm ³ /tr Displacements ccm/rev	Diamètre du corps Housing diameter mm	Longueur du corps „B“ Block size „B“ mm		Taille des orifices Connection size mm		Masse Weight kg
			KI/EE		Orifice aspiration S Suction Port S	Orifice refoulement D Discharge Port D	
4	44,40		182	172	G 2" optional SAE 2"	G 1 1/2" optional SAE 2"	35,0
4	57,90		189	179			35,0
4	74,50		184	174			36,0
4	89,30		189	179			36,0
4	110,00		196	186			37,0
4	131,00		203	193			43,0
4	149,00		209	199			43,0
4	166,80		215	205			43,0
4	184,60		221	211			43,0
4	223,00		234	224			42,0
4	236,00		-	284	SAE 3"	SAE 3"	61,0
4	280,00		-	284			62,0
4	316,00		-	284			63,0
4	354,00		-	284			66,0
4	400,00		-	284			68,0
4	434,00		-	324			70,0
4	472,00		-	324	SAE 3 1/2"	SAE 3 1/2"	73,0
4	517,00		-	324			74,0

► **TAILLE 4 VERSION À TRIPLE JOINTS
RADIAUX ET BARRIÈRE LIQUIDE (3F-SP)**

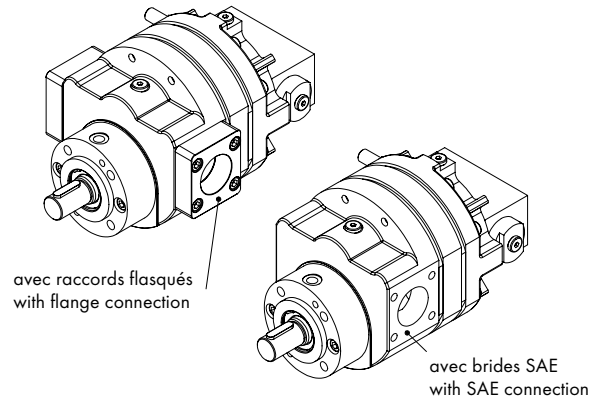
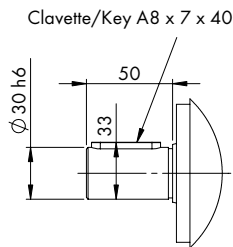
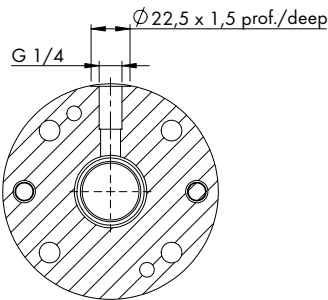
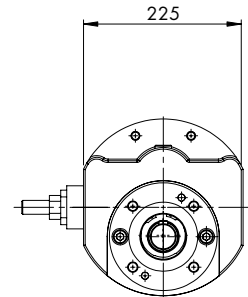
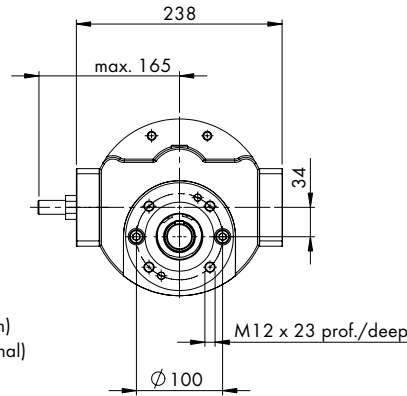
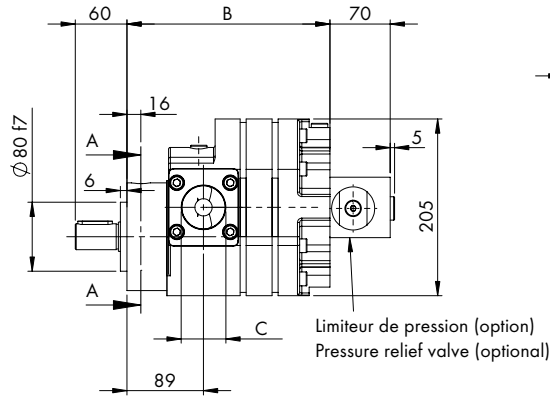
► **TYPE 4 VERSION TRIPLE RADIAL SHAFT
SEAL WITH BLOCK CHAMBER (3F-SP)**



Taille Size	Cylindrée en cm ³ /tr Displacements ccm/rev	Diamètre du corps Housing diameter mm	Longueur du corps „B“ Block size „B“ mm		Taille des orifices Connection size mm		Masse Weight kg
			KI/EE		Orifice aspiration S Suction Port S	Orifice refoulement D Discharge Port D	
4	44,40		213	203	G 2" optional SAE 2"	G 1 1/2" optional SAE 1 1/2"	36,0
4	57,90		220	210			36,0
4	74,50		215	205			37,0
4	89,30		220	210			37,0
4	110,00		227	217			38,0
4	131,00		234	224			44,0
4	149,00		240	230			44,0
4	166,80		246	236			44,0
4	184,60		252	242			44,0
4	223,00		265	255			45,0
4	236,00		-	315	SAE 3"	SAE 3"	62,0
4	280,00		-	315			63,0
4	316,00		-	315			64,0
4	354,00		-	315			67,0
4	400,00		-	315			69,0
4	434,00		-	355	SAE 3 1/2"	SAE 3 1/2"	71,0
4	472,00		-	355			74,0
4	517,00		-	355			75,0

► **TAILLE 4 VERSION À JOINT À CONTACT MÉCANIQUE ET BARRIÈRE LIQUIDE (GL-SP)**

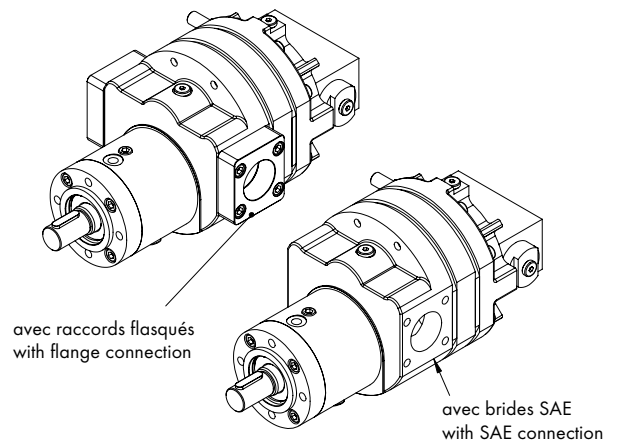
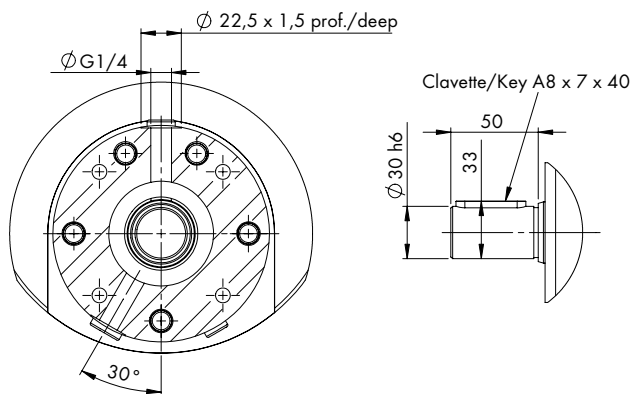
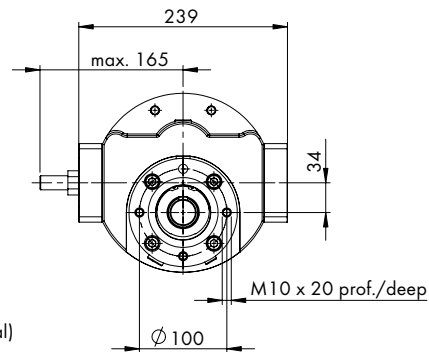
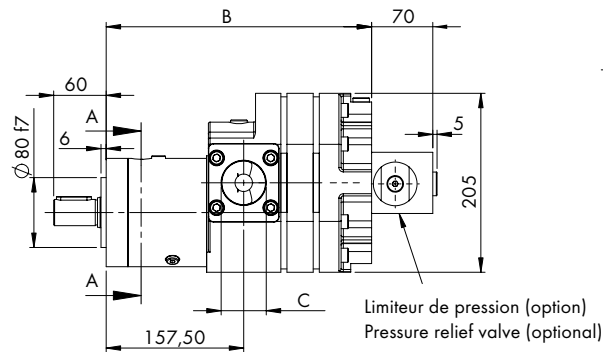
► **TYPE 4 VERSION MECHANICAL SEAL WITH BLOCK CHAMBER (GL-SP)**



Taille Size	Cylindrée en cm ³ /tr Displacements ccm/rev	Diamètre du corps Housing diameter mm	Longueur du corps „B“ Block size „B“ mm		Taille des orifices Connection size mm		Masse Weight kg
			KI/EE		Orifice aspiration S Suction Port S	Orifice refoulement D Discharge Port D	
4	44,40		245	235	G 2" optional SAE 2"	G 1 1/2" optional SAE 1 1/2"	37,0
4	57,90		252	242			37,0
4	74,50		247	237			38,0
4	89,30		252	242			38,0
4	110,00		259	249			39,0
4	131,00		266	256			45,0
4	149,00		272	262			45,0
4	166,80		278	268			45,0
4	184,60		284	274			45,0
4	223,00		297	287			46,0
4	236,00		-	347	SAE 3"	SAE 3"	63,0
4	280,00		-	347			64,0
4	316,00		-	347			65,0
4	354,00		-	347			68,0
4	400,00		-	347			70,0
4	434,00		-	387	SAE 3 1/2"	SAE 3 1/2"	72,0
4	472,00		-	387			75,0
4	517,00		-	387			76,0

► **TAILLE 4 VERSION À JOINT À CONTACT MÉCANIQUE + BARRIÈRE LIQUIDE + PALIER AXIAL (GL-SP-DP)**

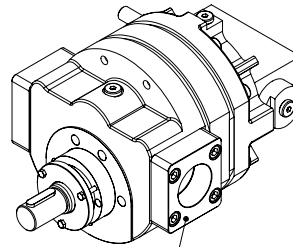
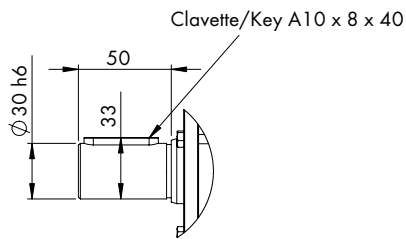
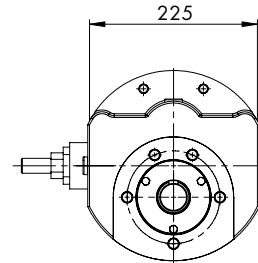
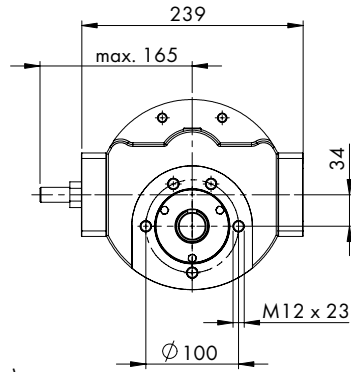
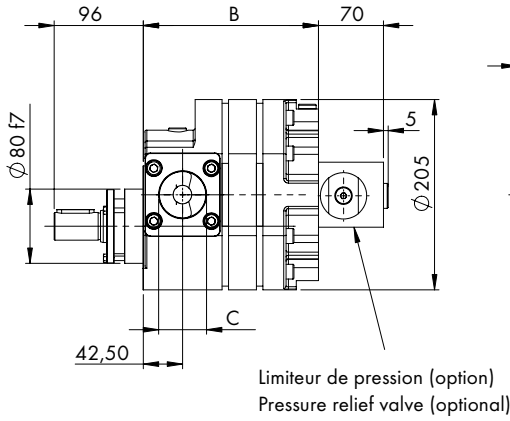
► **TYPE 4 VERSION MECHANICAL SEAL + BLOCK CHAMBER + AXIAL BEARING (GL-SP-DP)**



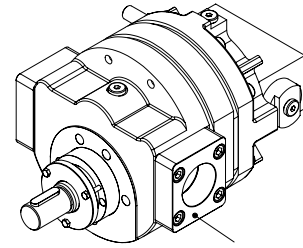
Taille Size	Cylindrée en cm ³ /tr Displacements ccm/rev	Diamètre du corps Housing diameter mm	Longueur du corps „B“ Block size „B“ mm		Taille des orifices Connection size mm		Masse Weight kg
			KI/EE	Orifice aspiration S Suction Port S	Orifice refoulement D Discharge Port D		
4	44,40		297	287	G 2" optional SAE 2"	G 1 1/2" optional SAE 1 1/2"	37,0
4	57,90		304	294			37,0
4	74,50		299	289			38,0
4	89,30		304	294			38,0
4	110,00		311	301			39,0
4	131,00		318	308			45,0
4	149,00		324	314			45,0
4	166,80		330	320			45,0
4	184,60		336	326			45,0
4	223,00		349	339			46,0
4	236,00		-	399	SAE 3"	SAE 3"	63,0
4	280,00		-	399			64,0
4	316,00		-	399			65,0
4	354,00		-	399			68,0
4	400,00		-	399			70,0
4	434,00		-	439	SAE 3 1/2"	SAE 3 1/2"	72,0
4	472,00		-	439			75,0
4	517,00		-	439			76,0

► **TAILLE 4 VERSION À PRESSE-ÉTOUPE (ST)**

► **TYPE 4 VERSION GLAND PACKING (ST)**



avec raccords flasqués
with flange connection



avec brides SAE
with SAE connection

Taille Size	Cylindrée en cm ³ /tr Displacements ccm/rev	Diamètre du corps Housing diameter mm	Longueur du corps „B“ Block size „B“ mm		Taille des orifices Connection size mm		Masse Weight kg
			KI/EE		Orifice aspiration S Suction Port S	Orifice refoulement D Discharge Port D	
4	44,40		182	172	G 2" optional SAE 2"	G 1 1/2" optional SAE 1 1/2"	35,0
4	57,90		189	179			35,0
4	74,50		184	174			36,0
4	89,30		189	179			36,0
4	110,00		196	186			37,0
4	131,00		203	193			43,0
4	149,00		209	199			43,0
4	166,80		215	205			43,0
4	184,60		221	211			43,0
4	223,00		234	224			42,0
4	236,00		-	284	SAE 3"	SAE 3"	61,0
4	280,00		-	284			62,0
4	316,00		-	284			63,0
4	354,00		-	284			66,0
4	400,00		-	284			68,0
4	434,00		-	324			70,0
4	472,00		-	324	SAE 3 1/2"	SAE 3 1/2"	73,0
4	517,00		-	324			74,0



Suco VSE France Sàrl
Europarc-Tecparc
40 rue Eugène Dupuis
94000 Créteil / France

Phone +33 (0) 1 56 71 17 50
Fax +33 (0) 1 56 71 17 55
info@sucovse.fr
www.sucovse.fr



Beinlich Pumpen GmbH
Gewerbstraße 29
58285 Gevelsberg/Germany

Phone +49 (0) 23 32 / 55 86 0
Fax +49 (0) 23 32 / 55 86 31
info@beinlich-pumps.com
www.beinlich-pumps.com



www.e-holding.de