

HBE

液压附件
驱动联轴器
油箱



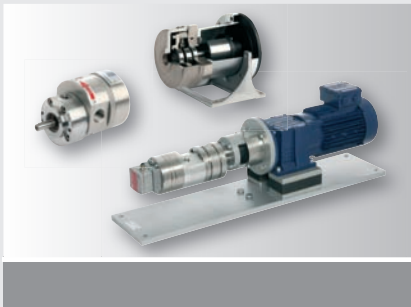
VSE

流量计量



DST

永磁
联轴器



beinlich

泵系统



oleotec

液压附件
测压接头

Echterhage 控股是提供各种解决方案的先进流体技术公司之一。集团下属5家公司分布在德国的诺因拉德和盖沃尔斯贝格及意大利的瓦雷泽。集团主要提供流体驱动,计量,过程控制等各种复杂的产品和系统。

我们的液压配件,流量计,永磁联轴器和泵系统安装在各种液压系统,用于过程计量和控制及其它领域。得益于机械加工的高精度及复杂的电子仪表,我们的设备也能用于特殊的领域如精确定量加注和流量计量监控等。

我们的客户覆盖各领域,如化工,石化,塑料,制药,涂料,油墨,食品等,也包含了各种双组份混合应用。我们的系统也应用在航空航天,汽车,造船及风电叶片生产。

集成系统方案越来越受到我们客户的关注。从询价到设计到组装到运行,我们一直与客户相互保持紧密联系,起到倍增作用,我们也更有效地提供满足要求的系统。另外,由于系统的所有元件一个供货来源,系统性能得到优化。

完善的企业内部制度确保流程得到优化,也使专利,许可证和认证的申请工作大大加速。这也意味着,新产品的研发,设计,系统组装和服务通过我们的内部设计和研发部门全部得以实现,当然也离不开和主要客户的密切合作

我们的分销网络覆盖全球40多个国家,也包括我们自己在美国,中国,印度,法国和英国的子公司。广阔的覆盖网络使我们有能力为客户更有效地提供服务。



生产企业



我们自己的分销公司



分销网络

全球服务覆盖 40 多个国家。请联 www.e-holding.de

性能指标

- 碳钢和不锈钢(高达 25000 L, 根据客户订制,包含涂装)
- 铝质油箱 (3 - 63 l)

- 清洗盖 (ø 235 - 595 mm) 及其它配件 (液位开关,压力表和气塞)

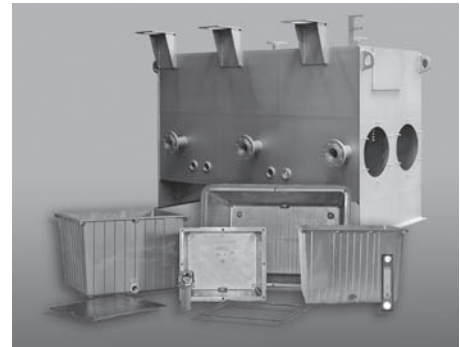
- 钟形罩(刚性或减震)
- 附件(脚架,减震条, V1 减震环等)
- 钟罩集成油/气冷却器 (合适 IEC 电机 0.55 - 22 KW)

- 油箱加热器 (套筒式加热器/沉浸式加热器)
- 换热器 (管束或板式油/水冷却器, 油/气冷却器,局部冷却单元)

- SOFTEX® 弹性联轴器和无背隙联轴器 (铝质,碳钢,铸铁, 球墨铸铁)
- STAREX® 挠性联轴器 (双齿万向节联轴器,或法兰式联轴器用于柴油发动机)

其它特殊要求请咨询

油箱-碳钢
不锈钢
铝质



清洗盖
附件



钟形罩



油箱加热器
和换热器



SOFTEX® + STAREX®





VS 系列

流量计量,精确定量
 液压系统
 系统监控
 开环/闭环控制
 过程控制
 汽车工业
 塑料工业

新



RS 系列

过程控制
 液压系统
 高粘度,糊状
 磨耗性粘胶剂和密封胶



VHM 系列

涂料,染料
 化工
 制药
 双组份混合
 石化



EF 系列

油类
 油脂
 印刷油墨



VTR 系列

水基流体
 水
 油
 石化产品

性能指标

流量范围

- 0.002 ... 2,500 升/分钟
- 0.0005 ... 666 加仑/分钟
- 多个型号规格

计量精度

- 高达测量值的 0.3%

高分辨率

- VSI 高解析度系统

粘度范围

- 1 ... 1,000,000 厘斯

最大压力

- 450 巴 / 6,500 磅/英寸²
- 更高压力-订制

介质温度

- -40°C ... 210°C
- -40°F ... 410°F

本安保护

本安型流量计用于易爆和危险场合

II 1G EEx ia IIC T6 ... T4



APPROVED

类1, 科1, 组 A, B, C + D



选项

- 光纤传送

性能指标

性能

- 1 牛米至 8,800 牛米

温度范围

- 高达 +350°C

隔离罩

- 规格 75/100 以上为哈氏合金
- 也可提供硬质玻璃设计
- 新 BOROHARDCAN®

内磁驱

- 由 316 TI 不锈钢完全密封

磁材料

- 钕钴或钕铁硼

轴承

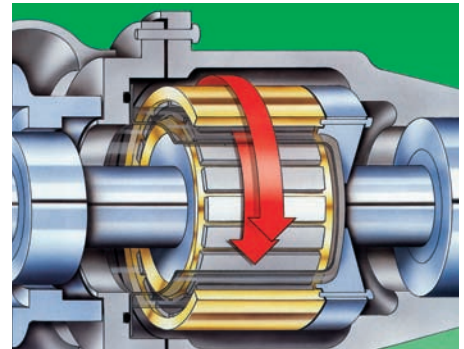
- 陶瓷滑动轴承

磁联的优点

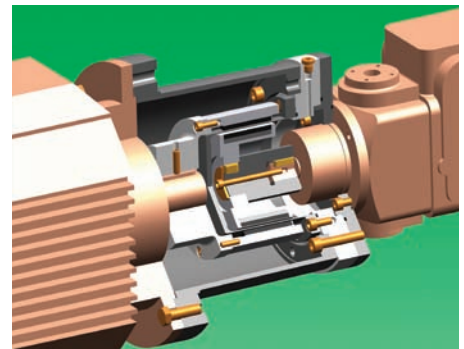
- 易燃易爆,有毒等介质无泄漏传递, 保护环境
- 无磨损
- 高扭力传递
- 过载保护,根据客户要求订做

其它特殊要求请咨询

永磁
联轴器
标准结构



动力传递组件
用户 PU 设备
或液压应用

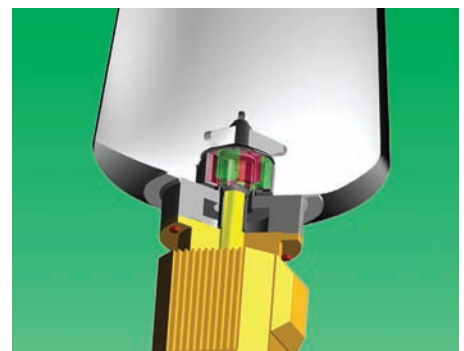


BOROHARDCAN®

节能硼硅隔离罩
节能高达 30%



磁联用于
搅拌器
严格密封
底部安装驱动



磁联用于
搅拌器
极好气密性
顶部安装驱动





大排量
外齿轮泵



高压径向
柱塞泵



大排量
内齿轮泵
含内置式安全阀
低噪音应用



不锈钢
齿轮定量泵
特殊设计



高精度定量泵
用于低速微量定量

性能指标

泵用于

- 低粘度或高粘度介质
(粘度范围从 0.8 至
2.000.000 m·Pas)
其它粘度请咨询
- 腐蚀性或磨耗性液体
(侵蚀性, 毒性且 (或)
高温)
- 压力范围从 3 到 700 bar
- 防爆应用 (ATEX)
- 聚氨酯工业和设备制造
(异氰酸酯, 多元醇, 催化剂,
如氨, 防火油, 添加剂, 颜料;
含或不含磨料(加粉)).

我们提供产品从泵头到完整泵组
(泵, 电机, 变频器, 调压阀, 流量计,
联轴器和钟罩等.)

针对各种应用, 我们的泵有多种轴
密封方式:

- 单层轴封 (1F)
- 三层轴封含油封腔 (3F-SP)
- 压盖密封 (ST)
- 压盖密封含油封腔 (ST-SP)
- 机械密封含油封腔 (GL-SP)
- 机械密封含油封腔和轴
向轴承 (GL-SP-DP)
- 磁力密封 (MAG)



性能指标

- 带碳钢或塑料帽
- 工作压力高达 630 bar

- 工作压力: 静态, 满刻度的 75%
- 工作温度:
-25°C up to 65°C
- 超压范围: <= 100 bar 时, 25%;
>100 bar 时, 15%

- 精度: 满量程的 0.1%
- 压力范围: -1 至 700 bar
- 分辨率: 1 mbar 至 200 mbar

符合以下规范:

- ISO 15171-2 08/2000
- 工作压力: 最大 630 bar
- 破坏压力: >2520 bar
- 工作温度: -30°C 至
+200°C (视规格定)

- 工作压力: 200 bar 至 630 bar
- 软管类型: 内径 2 mm, 4 mm
外径 5 mm, 8 mm
- 工作温度
-40°C 至 +100°C
- 破坏压力:
960 bar 至 1,900 bar



测压接头



甘油填充式压力表



数字压力表



测压接头及附件



接头及软管
有不同类软管选择





E.HOLDING, NEUENRADE

Echterhage Holding GmbH & Co. KG
Hönnestr. 45
58809 Neuenrade/Germany
Phone +49 (0) 23 94 / 6 16-60
Fax +49 (0) 23 94 / 6 16-61
info@e-holding.de
www.e-holding.de



HBE, NEUENRADE

HBE GmbH
Hönnestr. 47
58809 Neuenrade/Germany
Phone +49 (0) 23 94 / 6 16-0
Fax +49 (0) 23 94 / 6 16-25
info@hbe-hydraulics.com
www.hbe-hydraulics.com



VSE, NEUENRADE

VSE Volumentechnik GmbH
Hönnestr. 49
58809 Neuenrade/Germany
Phone +49 (0) 23 94 / 6 16-30
Fax +49 (0) 23 94 / 6 16-33
info@vse-flow.com
www.vse-flow.com



DST, NEUENRADE

DST Dauermagnet-SystemTechnik GmbH
Hönnestr. 45
58809 Neuenrade/Germany
Phone +49 (0) 23 94 / 6 16-80
Fax +49 (0) 23 94 / 6 16-81
info@dst-magnetic-couplings.com
www.dst-magnetic-couplings.com



BEINLICH, GEVELSBERG

Beinlich Pumpen GmbH
Gewerbestr. 29
58285 Gevelsberg/Germany
Phone +49 (0) 23 32 / 55 86-0
Fax +49 (0) 23 32 / 55 86-31
info@beinlich-pumps.com
www.beinlich-pumps.com



OLEOTEC, VARESE/ITALY

Oleotec S.r.l.
Via Varese 19
21050 Cantello (VA) Italy
Fon +39 03 32 / 41 97 11
Fax +39 03 32 / 41 75 65
info@oleotec.it
www.oleotec.it

GFS German Fluid
Systems
德国流体系统有限公司

德国流体系统有限公司上海代表处
上海市漕溪路 250 号银海大楼 A103 室

电话: 020-64827125

传真: 020-64827126

info@germanfluid.com

www.germanfluid.com