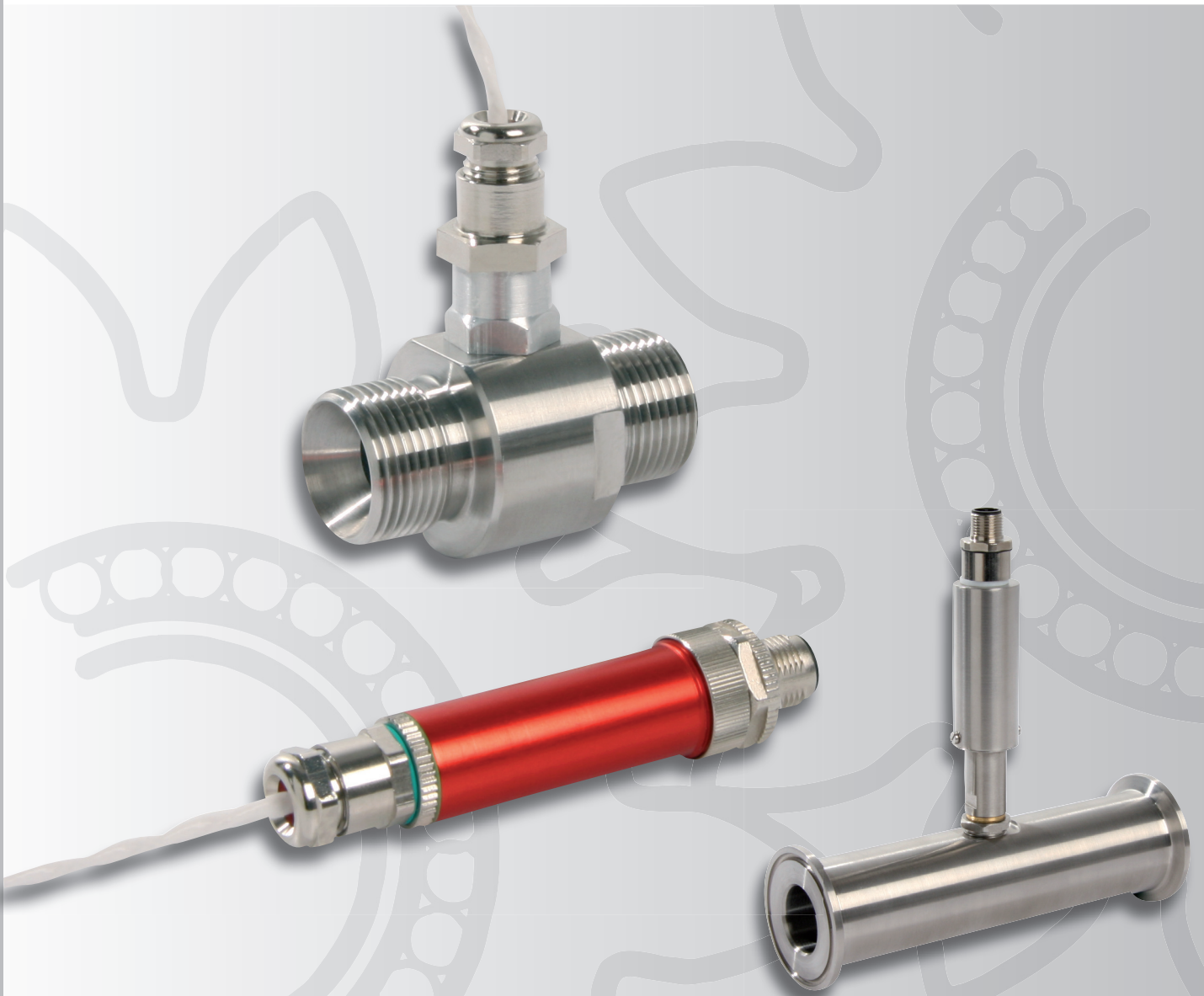


**TURBINEN-DURCHFLUSS-SENSOR
FÜR FLÜSSIGKEITEN**

**TURBINE FLOW METER
FOR FLUIDS**



SERIE VTR

► FUNKTIONSPRINZIP

TURBINEN-DURCHFLUSS-SENSOR FÜR FLÜSSIGKEITEN SERIE VTR

- GROSSE NENNWEITENAUSWAHL ZWISCHEN DN 10 UND DN 500
- AUSFÜHRUNG KOMPLETT IN EDELSTAHL
- WEITER TEMPERATUR- UND DRUCKBEREICH
- GROSSER MESSBEREICH VON 110 l/h BIS 7.500 m³/h

Turbinen-Durchfluss-Sensoren sind präzise und zuverlässige Messgeräte, die für vielfältige Anwendungen entwickelt werden. Selbst unter schwierigsten Anwendungsbedingungen in der Öl-, Petrochemie- und in der chemischen Industrie sowie in anderen Industriebereichen können die Sensoren der Baureihe VTR eingesetzt werden. Die Bandbreite der Nennweiten reicht von 10 mm bis 500 mm für die Flanschausführung sowie von 10 mm bis 50 mm für die Ausführung mit Gewindeanschluss. Alle Durchfluss-Sensoren der Baureihe VTR werden individuell kalibriert. Eine breite Palette von elektronischen Auswerte- und Anzeigegegeräten steht zur Verfügung.



DN 10-50:

Außengewinde G 3/8 - G 2 oder NPT 3/8" - NPT 2"

DN 10-50:

Outer thread G 3/8 - G 2 or NPT 3/8" - NPT 2"

► FUNCTIONING PRINCIPLE

TURBINE FLOW METER FOR FLUIDS VTR SERIES

- LARGE CHOICE OF NOMINAL WIDTHS BETWEEN DN 10 AND DN 500
- DESIGNED COMPLETELY IN STAINLESS STEEL
- WIDE TEMPERATURE AND PRESSURE RANGE
- LARGE MEASUREMENT RANGE FROM 110 l/h TO 7,500 m³/h

Turbine flow meters are precise and reliable measuring equipment, designed for varied applications. VTR flow meters can be installed even under the harshest application conditions including oil, petrochemical and chemical industries as well as other industrial sectors. The range of nominal widths spans from 10 mm to 500 mm for the flanged version and from 10 mm to 50 mm for the version with threaded connection. All flow meters of the VTR series are calibrated individually. A wide selection of electronic readouts and indicator units is available.



DN 10-500:

Flanschausführung nach DIN, British Standard oder ASA 150 RF

DN 10-500:

Flange design according to DIN, British Standard or ASA 150 RF

► FUNKTIONSPRINZIP

Das Grundsystem der Baureihe VTR besteht aus einem Rotor, dem Gehäusekörper und einem Messwertaufnehmer. Die Strömung der Flüssigkeit setzt den Rotor in Bewegung. Wenn die Magnetfeldlinien des Messwertaufnehmers von den Rotorblättern durchschnitten werden, wird die Bewegung des Rotors erkannt. Aufgrund des spezifischen Innendurchmessers ist die Drehzahl der Turbine direkt proportional zum Durchfluss. Die Turbinendrehzahl wird durch einen extern angebrachten Sensor detektiert. Das Ausgangssignal ist eine durchflussproportionale Frequenz (Pulsfolge). Die Weiterverarbeitung des Signals kann durch ein separates Auswerte- und Anzeigegerät erfolgen.

► SPEZIFIKATIONEN

ANSPRECHZEIT	< 50 ms für Sensoren bis DN 40 - längere Ansprechzeiten durch größere Nennweiten und damit größere Masse des Rotors
RESPONSE TIME	< 50 ms for sensors up to DN 40 - longer response times for larger nominal diameters and therefore larger rotor mass
MINDESTDRUCK	Für den sicheren Betrieb sollte der Mindestdruck die zweifache Größe des im Sensor verursachten Druckabfalls betragen
MINIMUM PRESSURE	For safe operation, the minimum pressure should amount twice the pressure drop, which occurs within the meter
FILTERMASSNAHMEN	Für den sicheren Betrieb unserer Durchfluss-Sensoren, empfehlen wir Filtermaßnahmen, um Beschädigungen durch Feststoffe zu vermeiden. Gerne nennen wir Ihnen Einzelheiten.
FILTER REQUIREMENTS	For safe operation of the flow meter, we suggest filtration requirements in order to avoid damages due to contamination. We would be pleased to provide you with details.
KABELANSCHLUSS	Als Kabelanschluss wird ein 2-Leiterkabel mit Abschirmung und PUR-Isolierung empfohlen. Querschnitt = 0,5 mm ²
CABLE CONNECTIONS	A 2-connection shielded cable with PUR insulation is recommended. Cross-section: 0.5 mm ²
SIGNALAUSGANG	Die elektrische Auswerteeinheit kann bis zu 100 m vom Sensor entfernt installiert werden. Durch entsprechende Vorverstärker können die Signale, abhängig vom Leitungsquerschnitt, bis über 3.000 m Entfernung übertragen werden.
SIGNAL OUTPUT	The electronic readout can be installed up to a distance of 100 m from the sensor. Through the appropriate preamplifier and dependent on the cable cross-section, the signals can be conveyed over 3,000 m.
ELEKTRISCHER ANSCHLUSS	VSE Normstecker
ELECTRICAL CONNECTION	VSE-norm plug
MECHANISCHE ANSCHLÜSSE	Flansch: entsprechend ANSI oder DIN, - andere Spezifikationen auf Anfrage Gewinde: bis DN 50 Anschlüsse mit NPT- oder Rohrgewinde (BSP)
MECHANICAL CONNECTIONS	Flange appropriate ANSI or DIN; other specifications on request Threading: up to DN 50, connections with NPT or pipe threads (BSP)
MAXIMALDRUCK	Gewindeanschlüsse: max. 250 bar; Flanschanschlüsse: entsprechend der Flanschspezifikation
MAXIMUM PRESSURE	Threaded connections: maximum 250 bar; Flange connections: according to flange specifications
LINEARITÄT	± 0,5 %
LINEARITY	+/- 0.5 %
WIEDERHOLGENAUIGKEIT	± 0,05 %
REPEATABILITY	+/- 0.05 %
DRUCKABFALL	280 mbar bei 100 % des Messbereiches (Dichte 1, Viskosität 1 cSt)
PRESSURE DROP	280 mbar at 100 per cent of the measurement range (seal 1, viscosity 1 cSt)
TEMPERATURBEREICH	- 40°C ... + 120°C
TEMPERATURE RANGE	- 40°C to + 120°C (- 40°F to + 248°F)

Alle angegebenen Werte sind gültig für Viskositäten bis 5 cSt. Höhere Viskositäten auf Anfrage.
All values are valid for viscosities up to 5 cSt. Higher viscosities on request.

► FUNCTIONING PRINCIPLE

Basically, the VTR series consists of a rotor, the housing and the measurement pick-up. The flow of fluid activates the rotor. When the rotor blades interrupt the magnetic field lines of the pick-up system, the motion of the rotor is detected. As a result of the specific inner diameter, the turbine's revolutions are directly proportional to the flow. The turbine revolution is detected using an external sensor. The output signal is a flow-proportional frequency (pulse form). Further processing of the signal can be effected by using a separate processing and indicator unit.

► SPECIFICATIONS

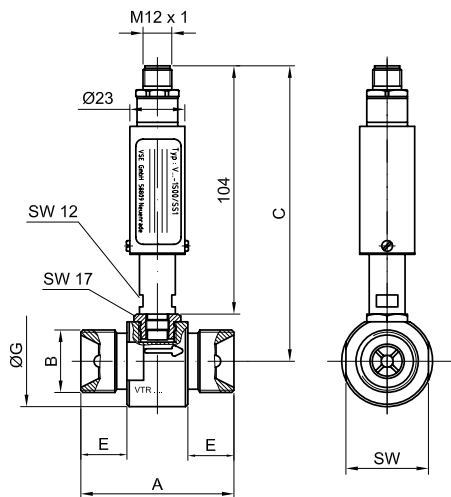
► WERKSTOFFE

Gehäuse: Edelstahl 1.4301, optional 1.4401
 Flansche: Stahl 1.0432, optional Edelstahl 1.4301 oder 1.4401
 Rotor: Bis VTR 1020 Edelstahl 1.4016, ab VTR 1025 Edelstahl mit 1,75 % ... 2,25 % Molybdän
 Lagerung: Wolfram-Karbid
 Kugellager: Edelstahl

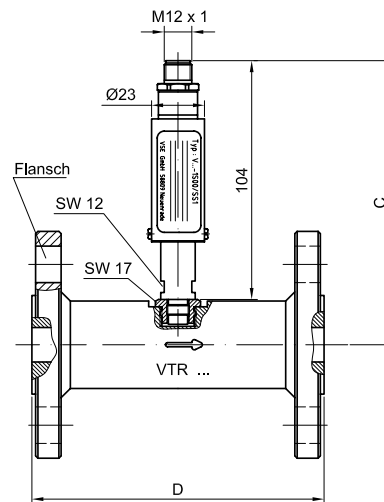
► MATERIALS

Housing: Stainless steel 1.4301, optional 1.4401
 Flange: Steel 1.0432, optional stainless steel 1.4301 or 1.4401
 Rotor: Up to VTR 1020: stainless steel 1.4016, VTR 1025 and higher: stainless steel with 1.75 % to 2.25 % molybdenum
 Bearings: Tungsten-Carbide
 Ball bearing: Stainless steel

► ABMESSUNGEN



► DIMENSIONS



Abmessungen sind in mm angegeben

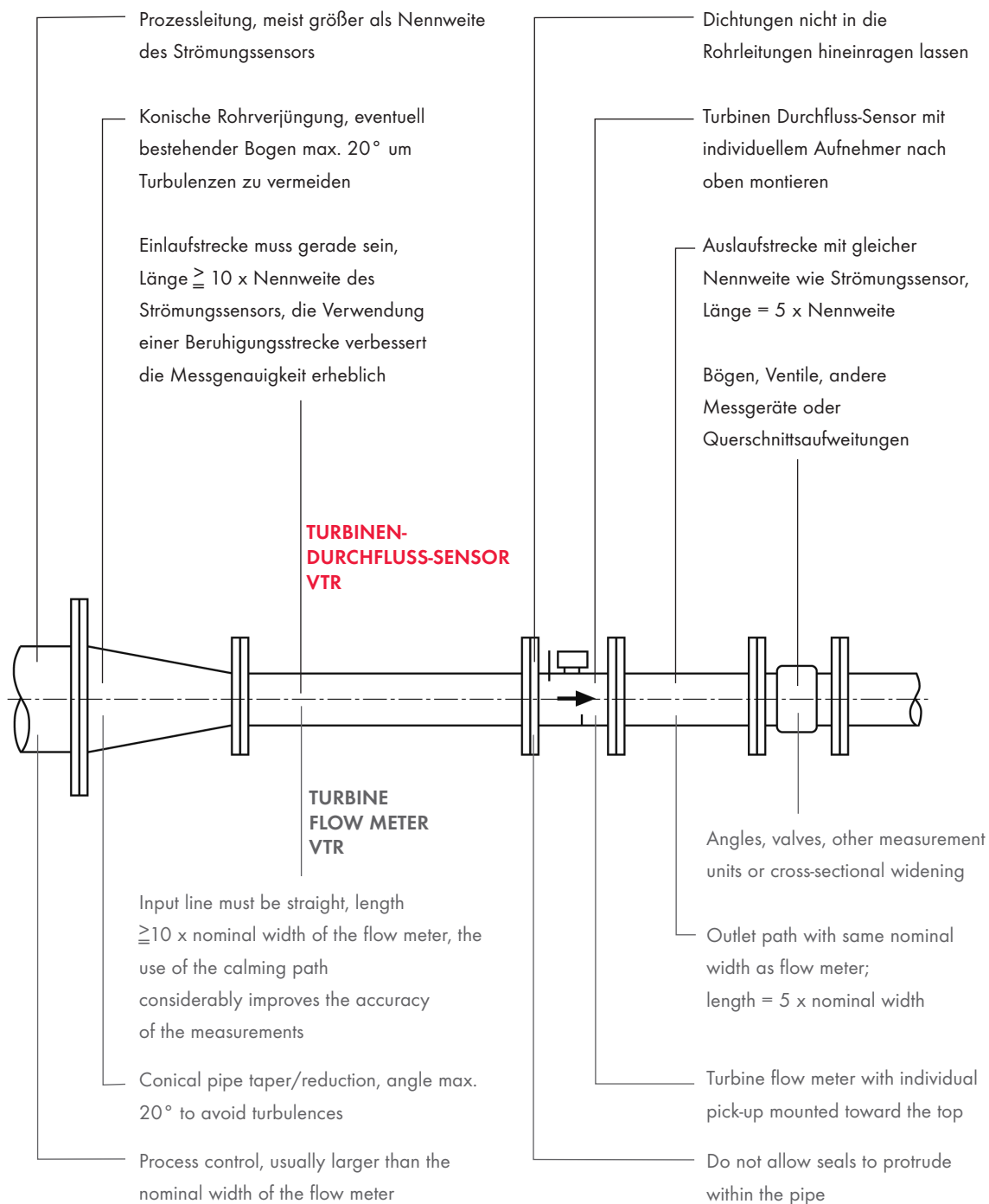
A	E	B	ØG	SW	C	TYPE	DN	D	m ³ /h	l/min.	Imp./l
62	19	G 1/2	33	30	121	VTR 1010	10		0,11 - 1,1	1,1 - 18	3000
64	19	G 3/4	38	35	123	VTR 1015	15	127	0,22 - 2,2	6,7 - 67	1100
64	19	G 3/4	38	35	123	VTR 1015-S	15	127	0,4 - 4	3,6 - 36	1700
83	22	G 3/4	41	38	125	VTR 1020	20	140	0,8 - 8	13 - 130	400
89	23	G 1	47	44	128	VTR 1025	25	152	1,6 - 16	27 - 270	190
115	28	G 1 1/2	60	52,5	134	VTR 1040	40	178	3,4 - 34	57 - 570	60
133	29,5	G 2	70	-	139	VTR 1050	50	197	6,8 - 68	113 - 1130	24
						VTR 1075	75	254	13,5 - 135	-	15
						VTR 1100	100	356	27 - 270		
						VTR 1150	150	368	55 - 550		
						VTR 1200	200	457	110 - 1100		
						VTR 1250	250	-	190 - 1900		
						VTR 1300	300	-	270 - 2700		
						VTR 1400	400	-	450 - 4500		

Jeder Turbinen-Durchfluss-Sensor wird speziell kalibriert. Die individuelle Pulszahl/l (K-Faktor) wird jeweils auf dem Typenschild angegeben.

Each turbine flow meter is calibrated individually. This individual pulse count/l (K-Factor) is indicated on the type plate.

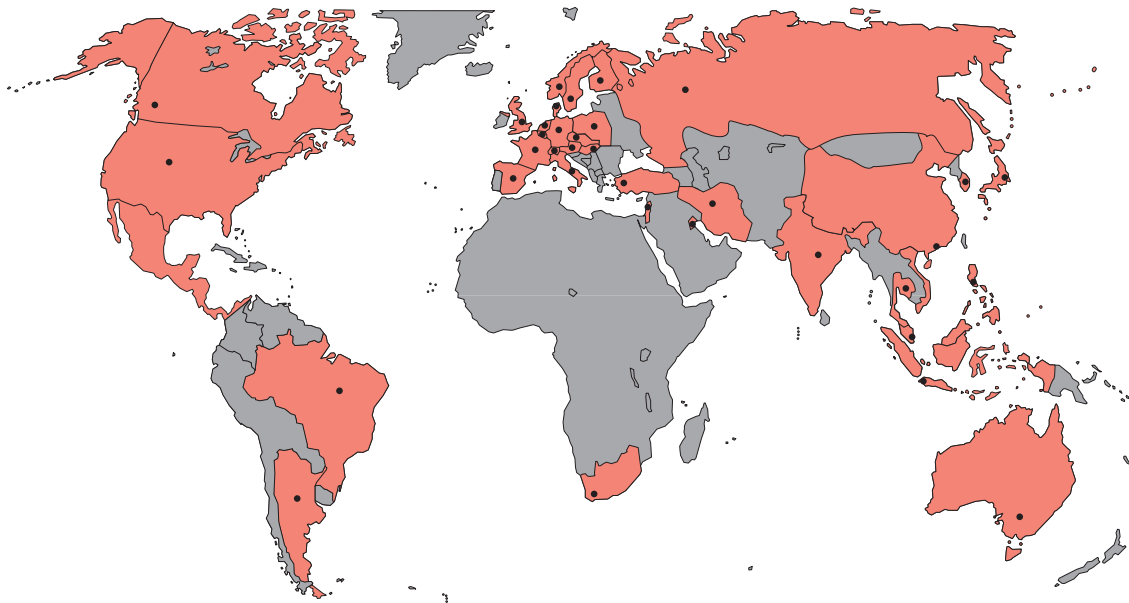
INSTALLATION DES DURCHFLUSS-SENSORS VTR

INSTALLATION OF THE VTR FLOW METER



Mit der Herausgabe dieses Kataloges erlöschen sämtliche Angaben aus früheren Publikationen. Änderungen und Abweichungen bleiben VSE vorbehalten. Für mögliche Druckfehler übernimmt VSE keine Haftung. Vervielfältigung, auch Auszüge, sind nur nach schriftlicher Genehmigung durch VSE gestattet. Stand: 10/2011

The issue of this catalogue invalidates all specifications in earlier publications. Changes and deviations are reserved by VSE. VSE will not accept liability for printing errors. Reproduction, including excerpts, is only permitted with written permission by VSE. Revision: 10/2011



SERVICE WELTWEIT

Qualifizierte Beratung
durch langjährige
Kooperationspartner

- persönlich
- kompetent
- leistungsstark

WORLDWIDE SERVICE

Qualified advice
through longstanding
cooperation partners

- personal
- competent
- efficient

VERTRETUNGEN

DISTRIBUTORS

Argentinien	Argentina	Niederlande	The Netherlands
Australien	Australia	Norwegen	Norway
Belgien	Belgium	Österreich	Austria
Brasilien	Brasil	Philippinen	Philippines
China	China	Polen	Poland
Dänemark	Denmark	Russland	Russia
Finnland	Finland	Schweden	Sweden
Frankreich	France	Schweiz	Switzerland
Großbritannien	Great Britain	Singapur	Singapore
Indien	India	Slowakei	Slovak Republic
Indonesien	Indonesia	Spanien	Spain
Iran	Iran	Süd-Afrika	South Africa
Israel	Israel	Süd-Korea	South Korea
Italien	Italy	Thailand	Thailand
Japan	Japan	Tschechien	Czech Republic
Kanada	Canada	Türkei	Turkey
Kuwait	Kuwait	Ungarn	Hungary
Malaysia	Malaysia	USA	USA
Mexiko	Mexico	Vietnam	Vietnam

distributed by



VSE Volumenteknik GmbH
Hönnestraße 49
58809 Neuenrade / Germany

VSE Volumenteknik GmbH
Postfach/P.O.Box 1229
58804 Neuenrade / Germany



Phone +49 (0) 23 94 / 6 16-30
Fax +49 (0) 23 94 / 6 16-33

info@vse-flow.com
www.vse-flow.com

