

# 流量计量 技术





## VHM 系列齿轮流量计

- 在开发流量计应用过程中, 我们发现有些介质磨损性高和润滑性差。
- 应用包括: 化工, 石化, 制药和化妆品生产, 双组份混合, 涂料和航空。
- 在涂料和喷涂应用中, 减少死区(方便清洗)
- 正排量齿轮啮合原理。非接触式采集器检测齿轮的转动, 每转过一个齿, 产生一个脉冲。

可输出双倍或 4 倍分辨率, NPN 或 PNP 开关信号

传感器符合 EEx ia IIC T6...T4 标准; 光纤输出的采集器适合危险的场合。

## 技术参数

规格	流量范围		K系数 脉冲/升	
	升/分钟	加仑/分钟	脉冲/升	脉冲/加仑
VHM 01	0.01 ... 1 l/min	0.003 ... 264	ca. 30,000	ca. 113,563.2
VHM 02-1	0.05 ... 2 l/min	0.013 ... 528	ca. 8,800	ca. 33,311.872
VHM 02-2	0.10 ... 4 l/min	0.026 ... 1.056	ca. 4,400	ca. 16,655.936
VHM 02-3	0.40 ... 8 l/min	0.106 ... 2.113	ca. 2,200	ca. 8,327.968
VHM 03-2	0.50 ... 20 l/min	0.132 ... 5.283	ca. 1,000	ca. 3,785.44

## 转换系数

1升 = 0.26417美制加仑  
 1美制加仑 = 3.78544升  
 1巴 = 14.503684磅/英寸<sup>2</sup>(psi)  
 1磅/英寸<sup>2</sup>(psi) = 0.068948巴

$$^{\circ}\text{C} = \frac{5 \times (^{\circ}\text{F} - 32)}{9} \quad \text{psi} = \text{磅/英寸}^2$$

$$^{\circ}\text{F} = \frac{9 \times ^{\circ}\text{C}}{5} + 32 \quad \text{GPM} = \text{美制加仑/分钟}$$

材料	
机身	不锈钢
齿轮	不锈钢 1.4462 (316)
轴承	碳化钨
密封材料	FEP-FKM (标准) NBR (可选) PTFE (可选)
K 系数	确切值请参考标定证书

特殊要求请咨询

精度	+/- 0,5% +/- 1%	粘度大于 > 10 mm <sup>2</sup> /s 粘度大于 1-10 mm <sup>2</sup> /s
重复精度	+/- 0,5%	相同条件下
最大压力	250 巴	3625 磅/平方英寸
介质温度	-20 ... 120摄氏度	-4 ... 248华氏度
粘度范围	1-20.000 mm <sup>2</sup> /s	
安装位置	任意	

可通过安装板或阀块接入管路

## 应用

化工	→	连续定量计量
制药	→	混合, 批量
化妆品	→	定量, 批量
染料, 涂料	→	流量控制, 消耗量监控
双组分混合	→	混合比例监控和调节

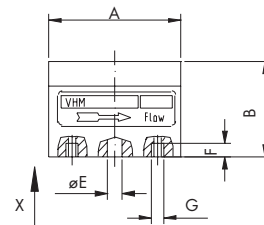
## ► 尺寸图

### 流量计尺寸

规格	A	B	C	D	E	F	G	K	L	M	H	重量 (公斤)
VHM 01-1	∅ 68	29	44	12	∅ 4	6	M6					0.760
VHM 02-1	∅ 68	29	44	18	∅ 6	6	M6					0.740
VHM 02-2	∅ 68	34	44	18	∅ 6	6	M6					0.860
VHM 02-3	∅ 68	43	44	18	∅ 6	6	M6					1.075
VHM 03-2	∅ 99	50		27	∅ 10			25	81	M6	12	2.700

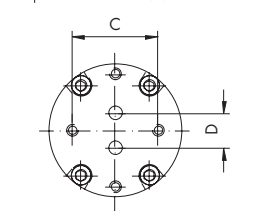
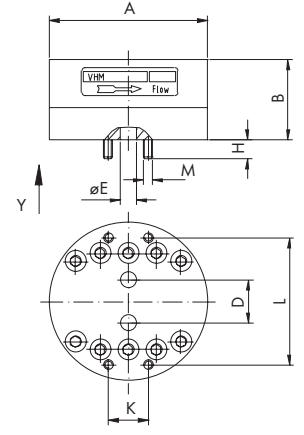
### VHM 01 / 02

视图 X



### VHM 03

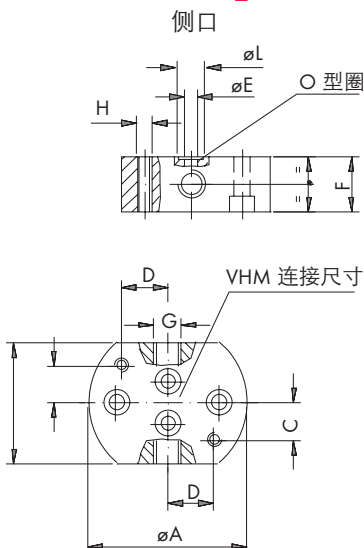
视图 Y



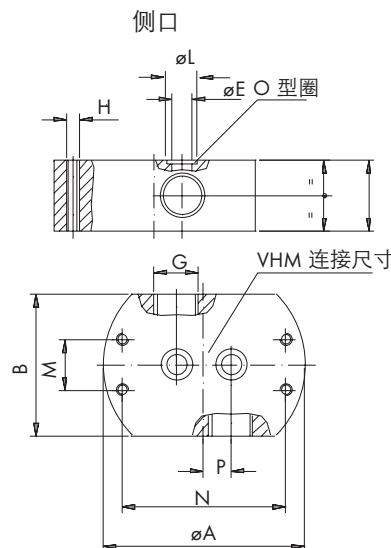
### 底板尺寸

型号	A	B	C	D	E	F	G	H	K	L	M	N	P	O 型圈
AHM 1-.. AN/.	∅ 68	52	16	20	12	24	G 1/8	M6	∅ 4	∅ 9.4				6.07 x 1.78
AHM 1-.. BN/.	∅ 68	52	16	20	12	24	G 1/4	M6	∅ 4	∅ 9.4				6.07 x 1.78
AHM 2-.. AN/.	∅ 68	52	16	20	18	24	G 1/8	M6	∅ 6	∅ 11				7.65 x 1.78
AHM 2-.. BN/.	∅ 68	52	16	20	18	24	G 1/4	M6	∅ 6	∅ 11				7.65 x 1.78
AHM 3-.. CN/.	∅ 98	70			27	35	G 3/8	M6	∅ 10	∅ 15.5	25	81	13.5	12.42 x 1.78
AHM 3-.. DN/.	∅ 98	70			27	35	G 1/2	M6	∅ 10	∅ 15.5	25	81	13.5	12.42 x 1.78

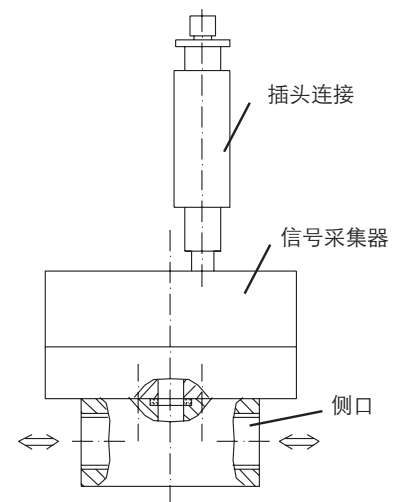
### AHM 1 - .S... 2



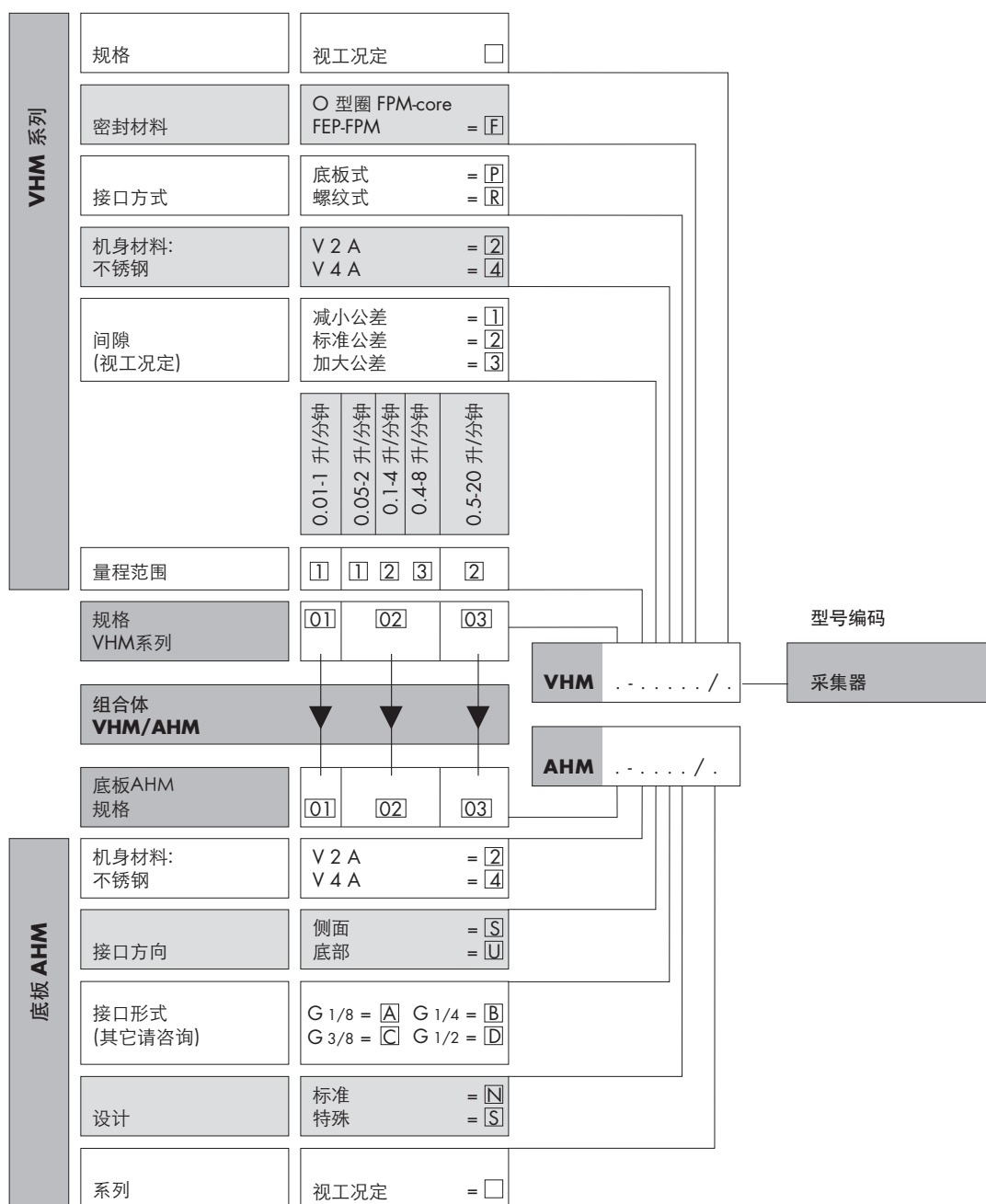
### AHM 3 - .S...



### 侧口连接



## 型号编码



### 原理概述

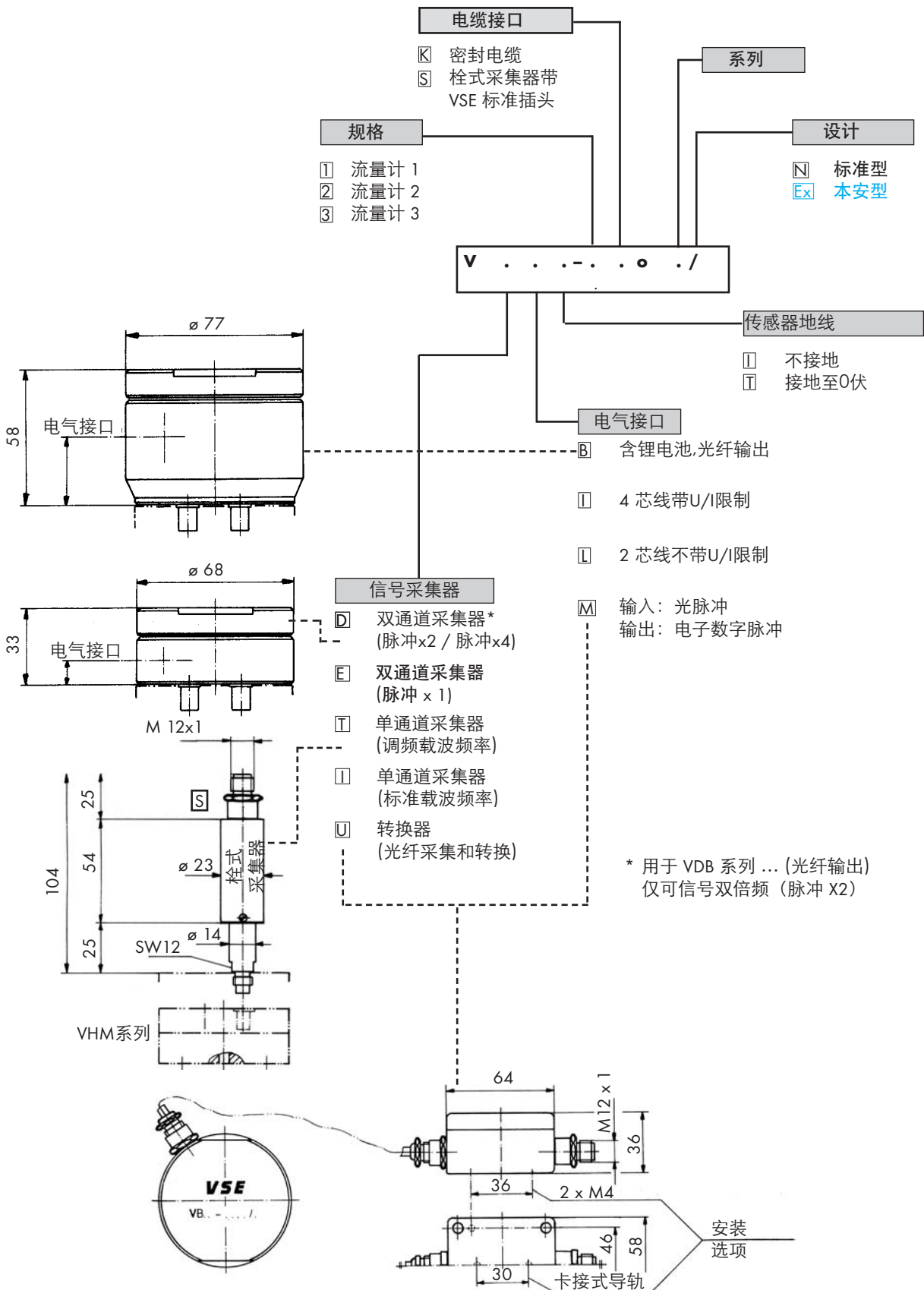
流量计上安装单路或双路信号采集器,当有流体经过流量计,传感器可扫描齿的位置变化。齿轮转动时,当齿经过扫描区时,传感器可产生一个脉冲电子信号。

单通道采集器,每个齿容积对应一个脉冲;双通道采集器,每个齿容积对应2或4个信号,由跳线编码决定。齿轮间,外壳和齿根之间的齿容积为计量单位  $V_m$ 。 $V_m$  值由流量计的规格决定,决定着每个脉冲信号的对应值。

$$V_m (l/Imp.) = 1 / K\text{-factor}$$

脉冲信号由相应电路处理,频率值,齿轮转速和流速三者成正比关系。输送的体积与脉冲累计值对应。

► 采集器型号编码



## ► 信号采集器选型

	单路采集器 VI ... /VT ... 系列	双路采集器 VD ... /VE ... 系列
应用概述	流速计量 容积计量	流速和容积计量,高分辨率输出
齿容积对应的单位体积分辨率	1个脉冲/单位体积	a) 2脉冲/单位体积 2脉冲/单位体积(可选) 采集器跳线切换 b) 1脉冲/单位体积(修正型VE系列)
工作电源与输出信号的电流绝缘	NPN 或 PNP 光耦输出	NPN 或 PNP 光耦输出
当一个流量计安装两个单路采集器时,可提高以下灵活性	a) 更高分辨率和检测流动方向 b) 可增加一路冗余线路提高保险性,两路信号可独立工作 c) 独立为每个采集器供电	
本安型设计	本安型,需与 VSE 安全栅配套使用 本安标识 EEx ia IIC T6 ... T4	本安型,需与 VSE 安全栅配套使用 本安标识 EEx ia IIC T6 ... T4

### VHM 系列单路采集器和双路采集器

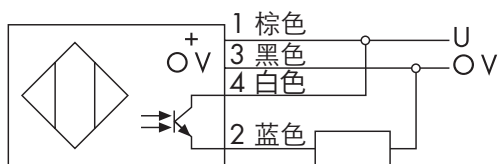
- 单路采集器内置频率振荡器,当一个齿通过时,产生调制信号。调制信号由放大电路处理,每一个单位体积生成一个数字脉冲。

- 双路采集器内置两个独立的频率振荡器,当一个齿通过时,产生调制信号。调制信号由放大电路处理,每一个单位体积输出2或4个脉冲。可由内置跳线设置。

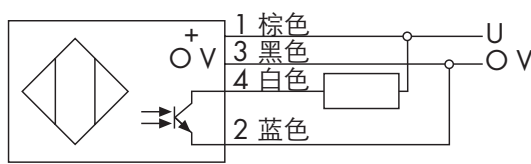
- 单路或双路采集器内置光耦继电器输出,工作电源和采集器电流绝缘。

- 继电器输出可按如下接线图连接采集器的供电电源或独立供电。继电器的供电极性决定了输出PNP或NPN信号。

#### PNP开关信号输出



#### NPN开关信号输出



## ▶ 本安型单路采集器和双路采集器

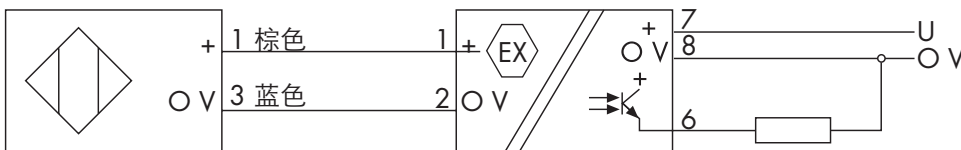
### 单路采集器和双路采集器

#### 本安型

- 单路采集器内置频率振荡器,当一个齿通过时,产生调制信号。双路采集器内置两个独立的频率振荡器,当一个齿通过时,产生调制信号。
- 调制信号由放大电路检测并生成脉冲电流信号。安全栅检测该信号并生成PNP信号进行后续处理。以上两种标准设计,每一个单位体积生成一个数字脉冲。

- 本安型单路采集器和双路采集器,需配套VSE安全栅一起使用。型号为MK 13 - P - Ex 0/24 V DC/K15。

- 流量计及采集器安装在危险区域。安全栅需安装在安全区域,放在电器柜或接线盒(卡接式或导轨式符合DIN 50022标准)



### 双路采集器带光纤输出-VDB 型

应用于极端恶劣的条件	应用	齿容积对应的单位体积分辨率	电池及省电电路
a) 强烈电磁干扰场合 b) 高电压区域 c) 易爆区域 如带静电的喷涂系统	流速和体积计量,高分辨率输出	2 脉冲/单位体积	工作 2 年无需更换电池

### 双路采集器带光纤输出 VDB...型

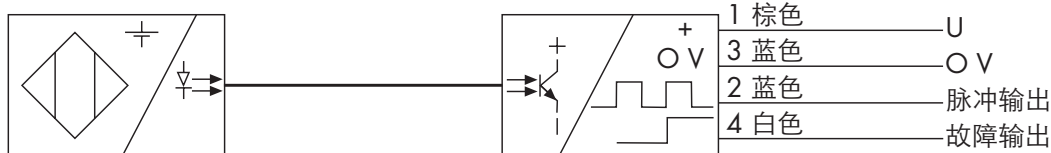
- 双路采集器将电脉冲转化成光脉冲通过光纤输送到接收器。接收器安装在恶劣环境区域以外,将光脉冲转化回电脉冲,并输送到仪表进行后续处理。光纤信号接收器分辨率为 2个脉冲/计量体积,后续电子脉冲输出转换系数为 1:1。

- 输出信号的频率,齿轮转速和流速三者成正比,由仪表进行后续处理。

- 光纤信号接收器可输出 PNP 或 NPN 开关信号。接收器里两个独立的跳线开关可以设置。

### 双路采集器 带锂电池

### 光纤信号接收器



## ▶ VHM 系列信号采集器

技术参数一	单路采集器 本安型差异	双路采集器 本安型差异	
采集器数量	1 或 2	2(VE*系列只有一个频率振荡器)	
检测流向	可以, 一个流量计上安装两个单路采集器, 相位差90度	不可以	
<b>DDDD</b>			
尺寸	∅ = 25 毫米; 长度 = 115 毫米	∅ = 68 毫米; 长度 = 33 毫米; 包含传感头的总长度 = 43 毫米	
保护等级	IP 54	IP 54	
材料	不锈钢	阳极氧化铝, 不锈钢线圈座	
重量	100 克	165 克	
介质温度	-20 ... + 120°C / 本安型 T6 - 20 ... + 60°C T5 - 20 ... + 80°C	-20 ... + 85°C / 本安型 T6 - 20 ... + 60°C T5 - 20 ... + 80°C	
环境温度	-20 ... + 60°C / 本安型 -20 ... + 50°C	-20 ... + 60°C / 本安型 -20 ... + 50°C	
本安标准	符合 LCIE 02 ATEX 6136 X	符合 LCIE 02 ATEX 6136 X	
本安型名称	 II 1G EEx ia IIC T6...T4	 II 1G EEx ia IIC T6...T4	
本安型配合 VSE 放大器使用	本安型 MK 13-P-Ex 0/24 V DC/K15	本安型 MK 13-P-Ex 0/24 V DC/K15	
工作电压 U <sub>DC</sub>	10-30 V DC, 参考12页参数	10-30 V DC, 参考12页参数	
<b>VSE-安全栅</b>			
安装位置	EX 区域以外的电气柜或电气盒 导轨式安装 DIN 50022	EX 区域以外的电气柜或电气盒 导轨式安装 DIN 50022	
电气连接	符合 VDE0165 规范的本安电缆	符合 VDE0165 规范的本安电缆	
工作电压 U <sub>DC</sub>	标准	7-30 V	7-30 V
	本安型	5-9 V (安全栅专用)	5-9 V (安全栅专用)
供电电流 I <sub>DC</sub>	标准	最大3 毫安	最大3 毫安
	本安型	< 2.8 毫安 > 3.5 毫安 (调制电流信号)	< 2.8 毫安 > 3.5 毫安 (调制电流信号)
总体接线	标准	4 线插头连接	4 线插头连接
	本安型	2 线插头连接	2 线插头连接
插头带屏蔽线	标准	4 芯标准插头, 插头长度 = 25 毫米, 黄色线	4 芯标准插头, 插头长度 = 25 毫米, 黄色线
	本安型	同上, 蓝色线	同上, 蓝色线
信号输出数量	1路或2路(1个流量计接两个单路采集器)	1 路或2 路 (两路采集器的信号由内置放大器处理, 合并成一路输出) VE...系列 1个脉冲	
每齿容积 (单位体积 V <sub>m</sub> ) 的信号分辨率	1 个脉冲或 2 个脉冲 (1 个流量计上的两个 单路采集器, 相差 90度相位, 不同载波频率)	可选 2个脉冲(倍频)或4脉冲(4倍频), 内部跳 线设置	
		VE...系列一个脉冲	

### VT ... 系列注解

若需要检测流向或高分辨率, 需配合额外的电路。流量计上安装两个单路采集器, 对应齿面次序差 90 度相位。

► **VHM** 系列信号采集器

技术参数二		单路采集器 本安型差异	双路采集器 本安型差异
输出电压 U <sub>DC</sub>	标准	7-30 伏(由供电电源和光耦负载决定)	7-30 伏(由供电电源和光耦负载决定)
	本安型	至 VSE 安全栅: 7.5-27.5 伏 由供电电源决定	至 VSE 安全栅: 7.5-27.5 伏 由供电电源决定
输出电流 I <sub>DC</sub>	标准	最大 10 毫安 (供电电源 >16 伏)	最大 10 毫安 (供电电源 >16 伏)
	本安型	VSE 安全栅: 输出回路 <100 毫安	VSE 安全栅: 输出回路 <100 毫安
信号频率范围 f		3 HZ-1.0 KHZ	3 HZ-1.0 KHZ
输出回路	标准	光耦晶体管,电阻 R=1.2 K Ω 与供电电源电流绝缘	光耦晶体管,电阻 R=1.2 K Ω 与供电电源电流绝缘
	本安型	VSE 安全栅:输出回路短路保护-见参数表。 与安全栅供电电源连接。	VSE 安全栅:输出回路短路保护-见参数表。 与安全栅供电电源连接。
开关信号极性	标准	可选 NPN 或 PNP 可通过外部接线选择	可选 NPN 或 PNP 可通过外部接线选择
	本安型	通过 VSE 安全栅输出 PNP 信号,如: 与安全栅供电电源连接。	通过 VSE 安全栅输出 PNP 信号,如: 与安全栅供电电源连接。
脉冲信号系数 (p.d.f.)		p.d.f. = 1:1	两倍频编码 p.d.f.=1:1 四倍频编码: p.d.f. = 由流速(脉冲频率)决定,脉冲保持常量。(VE*...系列,p.d.f. = 1:1)

**\*VE...系列注解**

假如单路采集器(每个齿容输出一个脉冲)在某些应用因为自身长度(115 mm)无法适用,而改进型双路采集器 VE... 系列(长度 43 mm)适用时,VE... 系列可仅一个频率振荡器工作并输出信号,相当于一个单路采集器。

VHM 系列型号列表 单路和双路采集器 首选类型			单路采集器 不接地		双路采集器 不接地	
			单路采集器,标准载 波频率	单路采集器,调频载 波频率	双路采集器, (脉冲 <sup>x2</sup> / 脉冲 <sup>x4</sup> )	双路采集器,调频 (脉冲 <sup>x1</sup> )
可用 VS 系列接口 <sup>1</sup>	标准	规格	4 线连接 带U/I限制	4 线连接 带U/I限制	4 线连接 带U/I限制	4线连接 带U/I限制
	本安型		2 线连接 无U/I限制	2 线连接 无U/I限制	2 线连接 无U/I限制	2 线连接 无U/I限制
插头带黄色电缆 <sup>2</sup> 5/ 10/ 15/ 20米	标准	01	VIII-1S00/N	VTII-1S00/N	VDII-1S00/N	VEII-1S00/N
		02	<b>VIII-2S00/N*</b>	<b>VTII-2S00/N*</b>	<b>VDII-1S00/N*</b>	VEII-2S00/N
		03	<b>VIII-2S00/N</b>	<b>VTII-2S00/N</b>	VDII-3S00/N	VEII-3S00/N
插头带蓝色电缆 <sup>2</sup> 5/ 10/ 15/ 20米	本安型	01	VILI-1 S00/Ex	VTLI-1S00/Ex	VDLI-3S00/N	VELI-1S00/Ex
		02	<b>VILI-2S00/Ex*</b>	<b>VTLI-2S00/Ex*</b>	<b>VDLI-2S00/Ex*</b>	VELI-2S00/Ex
		03	<b>VILI-2S00/Ex</b>	<b>VTLI-2S00/Ex</b>	VDLI-3S00/Ex	VELI-3S00/Ex

1 连接电缆一端开放,也可按要求加上插头

2 其它电缆长度请咨询.\*库存种类,其它种类请咨询

► **VHM 系列光纤信号采集器**

技术参数三	VDB...系列,双路采集器,光纤输出	VUM...光纤接收器
采集器数量	2	体积脉冲/故障信号
检测流向	∅	输出电压 U <sub>DC</sub> : 9-30 V (由供电电源和输出回路负载决定)
		输出电流 I <sub>DC</sub> : 最大 10 毫安 (供电电源 >16 VDC)
机身参数		
尺寸	∅ = 78 毫米;高=62毫米;含传感器总高 = 72 毫米	总长度(含光纤和插头)=98毫米; L=64毫米; B=58毫米; H=37毫米 安装结构:2个M4螺钉或卡套式安装 DIN 50022
保护等级	IP 54	IP 54
材料	阳极氧化铝;不锈钢线圈座	铝,颜色:灰色
重量	438 克	218 克
介质温度	-20 ... + 60 °C	
环境温度	-20 ... + 50 °C	-25 ... + 60 °C
本安规范	符合以下标准 LCIE 02 ATEX 6136 X	<b>LED 指示灯:</b>
本安型名称	 II 1G EEx ia IIC T6...T4	LED 绿灯:待机 LED 红灯:输送故障
关联的光纤接收器	VUMI-O...	体积脉冲/故障信号 开关信号极性: PNP 或 NPN 可通过外部接线选择
光纤接收器安装位置	在本安区域 (或高电压区) 以外,墙式安装或电气柜里,螺钉或卡套式安装 DIN50022 标准;	体积脉冲 脉冲信号系数 (p.d.f.) p.d.f. = 1:1
电气供电	内置式封装锂电子(原装)	带滤波电容器的非稳压电源
供电电源 U <sub>DC</sub>	电池 3.6V/16.5 Ah, 内置串联电阻, 用于本安型应用	9-30 伏
工作时间	2 年 (内置待机节能模式)	供电电流 I <sub>DC</sub> 8毫安
<b>光纤</b>	双包层塑料光纤(无硅)	光纤信号输入 信号检测: 光纤晶体管
应力消除	芳纶纤维	
外包层	聚氨酯 红色	信号类型: 双路采集器,数字光信号 (流量计信号;待机监测信号;电池状态信号)
外径尺寸	3.5 毫米 +/- 0.2	
弯曲半径	> 10 毫米(短暂) > 50 毫米(长时间)	
光纤接头	PG7 密封电缆,长度=20毫米	
标准电缆	长度 5 / 10 / 15 / 20米	
信号输出数量	1 路,包含流量计脉冲输出信息和状态信号	2 路体积脉冲(流量计) 故障信号
每齿容积 (单位体积 V <sub>m</sub> ) 的信号分辨率	2 个脉冲(信号倍频)	2 个脉冲(信号倍频)

## ► VHM 系列光纤信号采集器

技术参数四	VDB...系列,双路采集器,光纤输出	VUM...光纤接收器
信号频率范围 f	3 HZ-1.0 KHZ	3 HZ-1.0 KHZ
体积脉冲/故障信号- 信号输出回路	光纤输出二极管: 数字光纤信号至光纤接收器 (传感器信号;待机监控信号;电池状态信号)	晶体管串联电阻 R = 1.2 kΩ

### VHM - 光纤输出系列

VHM	规格	双路采集器, 光纤输出
标准	01	VDBI-1K00/N
	02	VDBI-2K00/N
	03	VDBI-3K00/N*
本安型	01	VDBI-1K00/EX
	02	VDBI-2K00/EX
	03	VDBI-3K00/EX*

\*规格 3 请咨询

双路采集器附件	
VDBI-电池 = 内置封装锂电池	
LWL 电缆=塑料光纤电缆	
LWL 电缆 5 米	LWL 电缆 20 米*
LWL 电缆 10 米	* 其它长度请咨询
LWL 电缆 15 米	

光纤接收器带插头		
机身设计	螺钉安装	VUMI-0S00 / N
	卡套式安装	VUMI-0S01 / N

### 故障信号特性

- 当低电状态时,“待机”绿色指示灯灭,故障信号触发,系统仅能再工作一段时间。
- 当信号采集器更换新电池后,“待机”绿色指示灯亮,故障信号自动重设。
- 故障信号在以下情况传送出错时,也会触发。同时”输出故障“红色指示灯亮:

- 光纤信号中断
- 接线有误,光信号弱

### 流量计选择

- 选择正确的型号和规格,可以避免问题和故障的发生。我们的样品仅列举了标准的技术参数。具体的应用如粘度,量程,压力,温度等参数千变万化,请联系我们选择合适的流量计。

### 特殊设计请咨询

- 以此版本为准,早期版本所有参数作废。威仕 (VSE) 公司保留变更的权利,不承担印刷错误的责任。复制或引用需得到威仕公司的书面许可。版本: 05/2010

## VHM 系列配套安全栅 “MK 13-P-EX 0 / 24 V DC / K15”

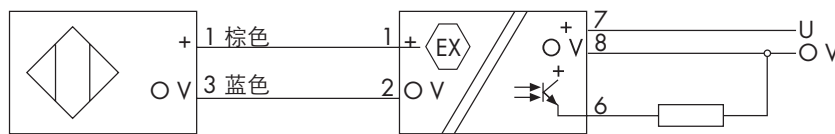
• VSE 提供安全栅 “MK 13-P-Ex 0/24 V DC/K15” 用于易爆场合。配合 VHM 流量计的采集器系统一起使用。

• 安全栅有本安控制回路。控制输出回路和供电电源之间绝缘。安全栅提供短路保护,晶体管脉冲输出,信号与调制终端连接。放大器安装在一个塑料外壳内,可采用卡套式安装。

• 安全栅必须安装在本安区域以外,放置在电气柜或接线盒里。本安控制线放置和标识需符合 VDE 0165 规范

**VIL-.../EX; VTL-.../EX**  
单路采集器带插头  
**VDL-.../EX; VEL-.../EX**  
双路采集器带插头

### VHM 流量计



### 安全栅

### 外置感应器/电容

[EEx ia] IIB  
2 / 10 / 20 mH 5 / 3,5 / 3 μF

[EEx ia] IIC  
1 / 5 / 10 mH 1,1 / 0,75 / 0,65 μF

## 安全栅 MK 13-P-EX 0 / 24 V DC / K15 技术参数

控制和输出回路绝缘

本安规格符合 TÜV 03 ATEX 2235 规范  
控制回路本安标准 II (1) GD [EEx ia] IIC

输入回路		输出回路		操作数据	
传感器电压	8.2 伏	信号输出	继电器输出 PNP 开关量	供电电压	10-30 V DC
传感器电流	< 2.9 毫安 > 3.4 毫安 (调制电流信号)	电压损失	< 2.5 伏	电流消耗	< 20 毫安
开关量阈值	Low = < 2.9 毫安	开关量电流	< 100 毫安 短路保护	短路保护	< 31 毫安
	High = > 3.5 毫安				
磁滞	> 0.2 毫安	开关量频率	< 3 kHz		

### 机身

尺寸	长度 89 毫米,宽度 18 毫米,高度 71 毫米
材料	聚碳酸酯/ABS
易燃防护等级	V-O 符合 UL94 标准
安装	安装导轨 (DIN 50022) 或 G 导轨 (DIN 50035)
工作温度	-25 ... 70 摄氏度
防护等级	(DIN 40050) IP 20
重量	70 克

### LED 指示灯

待机	绿色
状态切换	黄色

**GFS** German Fluid  
德国流体系统有限公司 Systems

德国流体系统有限公司上海代表处  
上海市漕溪路250号银海大楼A103室

电话: 020-64827125

传真: 020-64827126

info@germanfluid.com

www.germanfluid.com

VSE Volumentchnik GmbH  
Hönnestraße 49  
58809 Neuenrade / Germany

VSE Volumentchnik GmbH  
Postfach/P.O.Box 1229  
58804 Neuenrade / Germany

**VSE** flow measurement

**e.holding**  
FLUID TECHNOLOGY GROUP www.e-holding.de

Phone +49 (0) 23 94 / 6 16-30  
Fax +49 (0) 23 94 / 6 16-33

info@vse-flow.com  
www.vse-flow.com